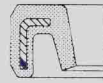




Fotografia A1

PARAPOLVERE PIGNONE

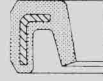
> senza molla



Fotografia A2

ANELLO DI TENUTA

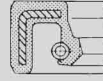
> senza molla, con labbro di tenuta interno



Fotografia A3

ANELLO DI TENUTA

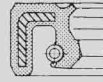
> con molla, senza labbro parapolvere



Fotografia A4

ANELLO DI TENUTA

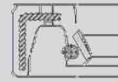
> con molla, con labbro parapolvere



Fotografia A5

ANELLO ASTA CREMAGLIERA

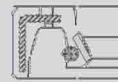
> con molla, con anello teflon antiestrusione



Fotografia A6/T1

ANELLO ASTA CREMAGLIERA

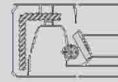
> con molla, con anello antiestrusione variante T1 = Teflon interno



Fotografia A6/T2

ANELLO ASTA CREMAGLIERA

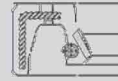
> con molla, con anello antiestrusione variante T2 = Teflon allineato



Fotografia A6/T3

ANELLO ASTA CREMAGLIERA

> con molla, con anello antiestrusione variante T3 = Teflon esterno



Fotografia A7

ANELLO PIGNONE

> con molla esterna, senza anello antiestrusione



Fotografia A8

ANELLO U-RING IN GOMMA / POLIURETANO

> senza anello antiestrusione



Fotografia A9

ANELLO U-RING IN GOMMA

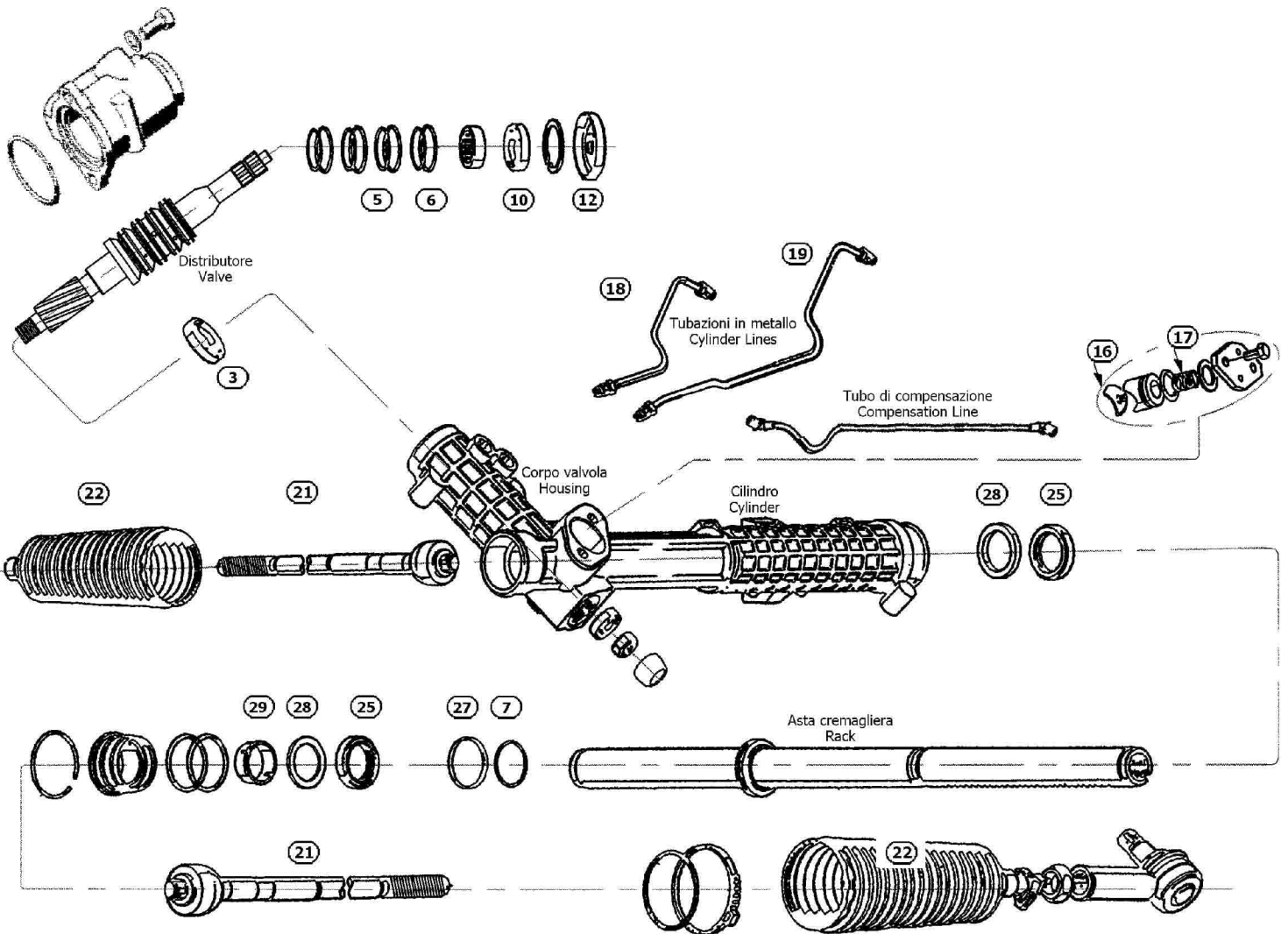
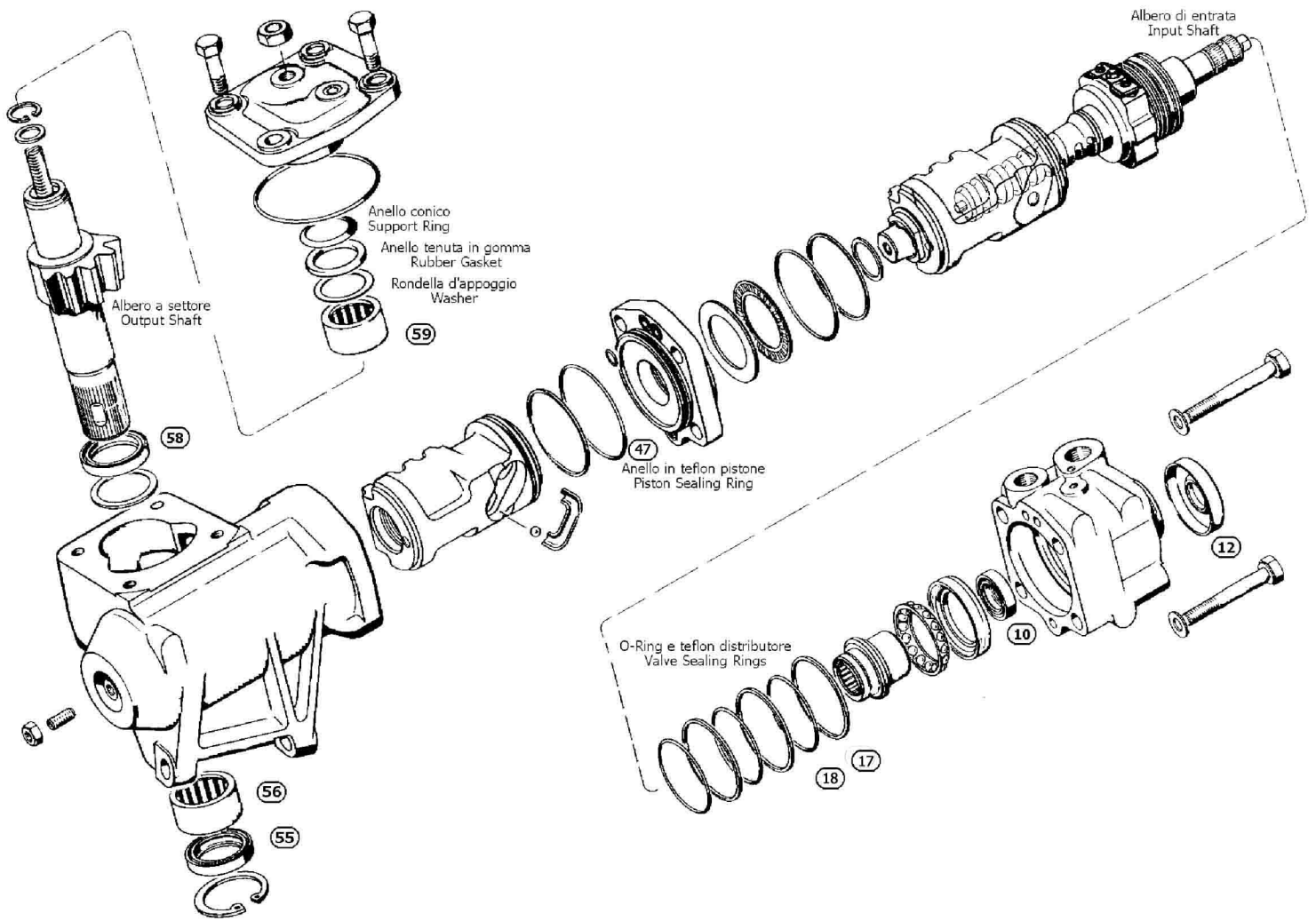
> con anello teflon antiestrusione

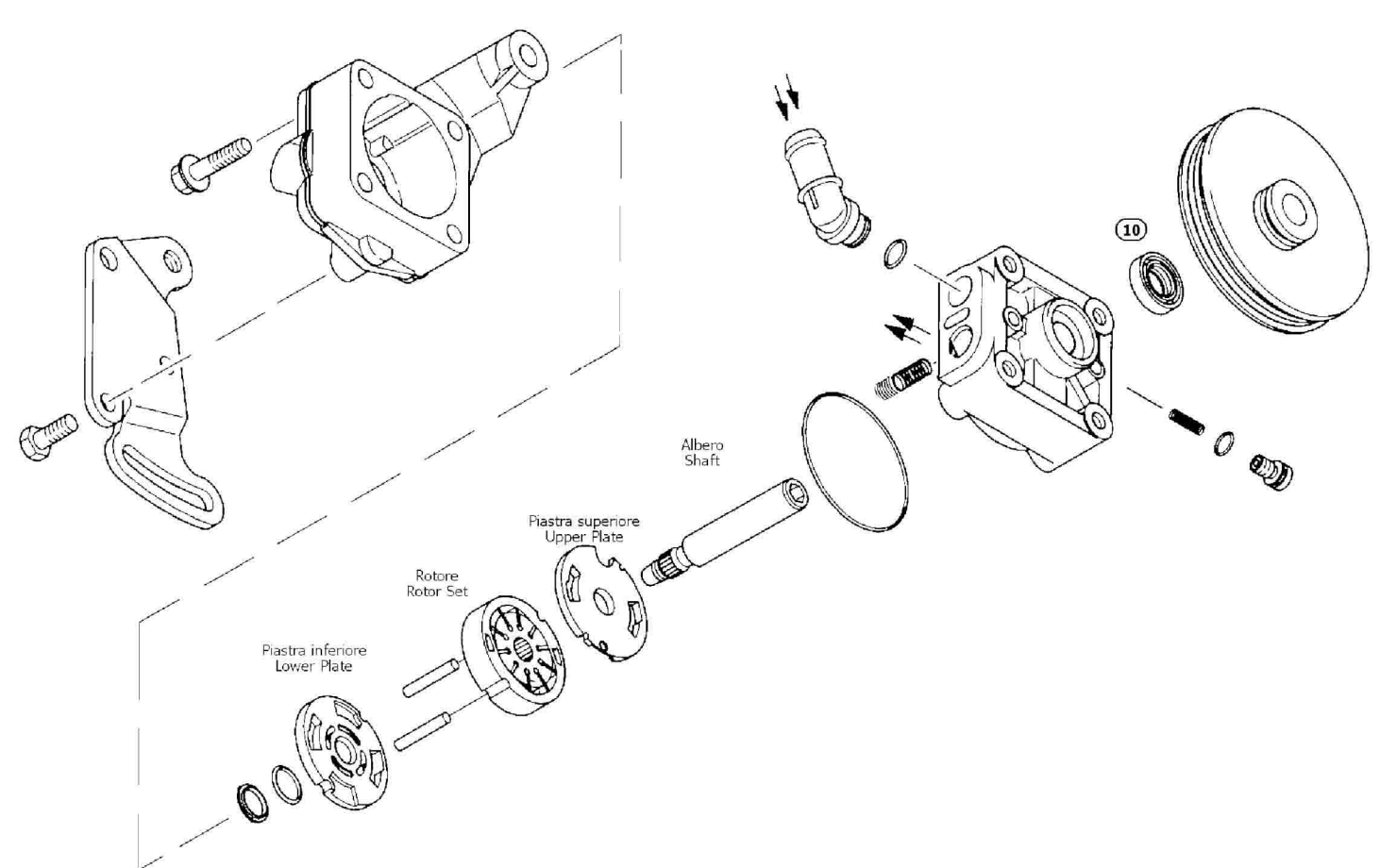
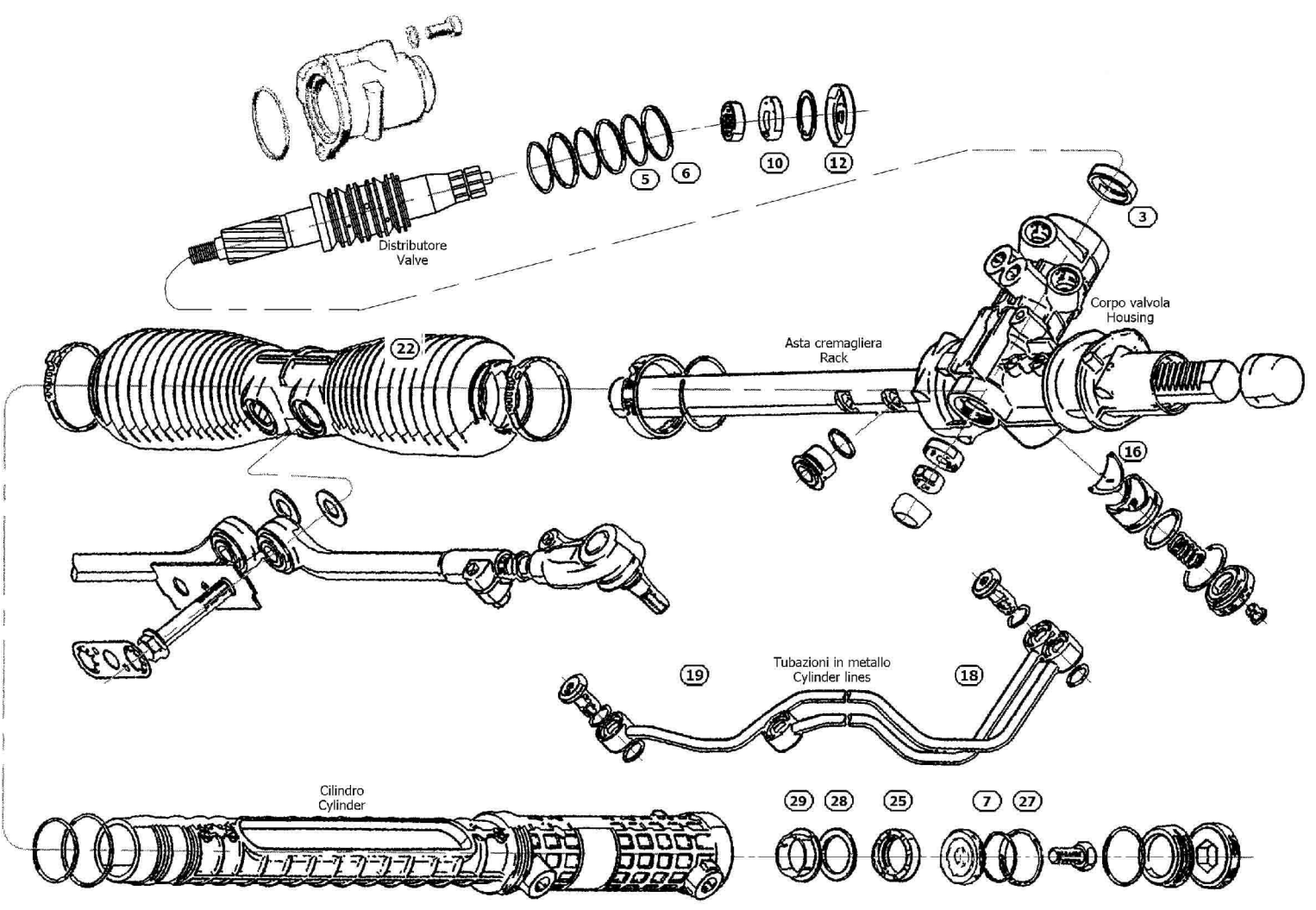


Fotografia A10

ANELLO ASTA CREMAGLIERA

> con molla esterna, con anello teflon antiestrusione





Codice INCO	Posizione esploso	Foto nr.	Descrizione articolo	d.int ID	d.est1 OD1	d.est2 OD2	h.1 H1	h.2 H2	Note Applicazione principale
ANELLI di TENUTA ELENCATI per DIMENSIONE (in ordine di codice da pag. 20)									
204946	10	A3	Anello di tenuta	8,00	16,00		5,80		EHPS Mazda 3
202043	10	A3	Anello di tenuta	8,00	16,00		7,00		HPI
202490	10	A4	Anello di tenuta	8,00	16,00		7,00		
202460	10	A4	Anello di tenuta	8,00	18,00		7,00		
204455	10	A4	Anello di tenuta	8,00	20,00		5,30	6,00	
204425	10	A4	Anello di tenuta	8,00	22,00		7,00	7,50	
204464	10	A4	Anello di tenuta	9,00	19,00		7,00		Parte esterna in lamiera
450278	10	A4	Anello di tenuta	9,00	19,00		7,00		
331606	10	A3	Anello di tenuta	9,00	22,00	23,00	14,60		Doppia molla
200233	10	A3	Anello di tenuta	9,50	24,00		7,00		Opel Astra H
204569	3	A8	Anello di tenuta	10,00	14,00		3,00		Honda
202422	10	A3	Anello di tenuta	10,00	19,00		7,00	5,50	HPI
204945	10	A3	Anello di tenuta	10,00	19,00		7,00		EHPS Seat-Vw
397000	25	Special	Anello di tenuta	10,00	20,00	26,80	4,80		Audi 100 C3
200136	25	A3	Anello di tenuta	10,00	20,00		7,00		
396433	25	A3	Anello di tenuta	10,00	20,00		7,50		ZF
203364	10	A4	Anello di tenuta	10,00	21,00		7,00	7,30	
202585	10	A3	Anello di tenuta	10,00	22,00		6,00		Parte esterna in lamiera
202532	10	A4	Anello di tenuta	10,00	22,00		7,00	7,30	
396931	25	Special	Anello di tenuta	10,00	24,50		11,00		Audi 100 C3/C4 - Audi A6 C4
204427	10	A4	Anello di tenuta	11,00	25,00		6,30		
200217	10	A4	Anello di tenuta	11,75	22,00		6,00	8,50	Doppia molla
201528	10	A3	Anello di tenuta	11,75	22,00		5,00		Jeep-Chrysler
202428	58	A8	Anello di tenuta	12,00	18,00		7,00		Polypac
202429	58	A8	Anello di tenuta	12,00	19,00		6,00		Polypac
202451	10	A4	Anello di tenuta	12,00	22,00		6,00		HPI
201434	25	A3	Anello di tenuta	12,00	27,00		9,00	10,00	Saginaw
201433	25	A6/T2	Anello di tenuta	12,00	38,30		10,00		Chrysler
204645	12	A1	Anello parapolvere	13,00	23,50		7,80		In plastica
202555	10	A4	Anello di tenuta	14,00	23,00		7,00		
202553	10	A4	Anello di tenuta	14,00	24,00		7,00		
203397	25	A4	Anello di tenuta	14,00	27,00		9,00	10,00	
204877	25	A6/T2	Anello di tenuta	14,00	30,00	38,00	5,90	10,50	
201783	12	A1	Anello parapolvere	14,60	32,30		2,50		
200081	12	A1	Anello parapolvere	14,60	35,00		4,90		Trw
204768	10	A3	Anello di tenuta	15,00	22,00		4,00		
201362	12	A1	Anello parapolvere	15,00	22,00		4,50		
203432	10	A7	Anello di tenuta	15,00	24,00		4,50	7,00	Parte esterna in lamiera
201502	10	A4	Anello di tenuta	15,00	24,00		7,00		Pompa Hobourn
202455	10	A3	Anello di tenuta	15,00	24,00		7,00		Doppia molla
331702	25	A3	Anello di tenuta	15,00	24,00		7,00		Audi 100 C2
331814	10	A3	Anello di tenuta	15,00	24,00		7,00		Doppia molla
201583	10	A4	Anello di tenuta	15,00	25,00		5,00		Honda
202472	10	A4	Anello di tenuta	15,00	25,00		5,50	6,50	
200062	10	A4	Anello di tenuta	15,00	28,00		6,30		Parte esterna in lamiera
200063	10	A4	Anello di tenuta	15,00	28,00		6,30		Parte esterna in lamiera-Alta temperatura
410187	10	A4	Anello di tenuta	15,00	28,00		6,30		Parte esterna in lamiera
410188	10	A4	Anello di tenuta	15,00	28,00		6,30		Parte esterna in lamiera-Alta temperatura
201405	12	A1	Anello parapolvere	15,00	32,00		2,40		
201590	10	A4	Anello di tenuta	15,00	35,50		5,00		Honda-Rover

Codice INCO	Posizione esploso	Foto nr.	Descrizione articolo	d.int ID	d.est1 OD1	d.est2 OD2	h.1 H1	h.2 H2	Note Applicazione principale
201382	10	A4	Anello di tenuta	15,00	36,00		5,50		Honda
201257	12	A1	Anello parapolvere	15,00	40,00		2,40		Saginaw
201447	12	A1	Anello parapolvere	15,00	41,50	42,00	6,00		Mazda-Ford
200114	10	A4	Anello di tenuta	16,00	26,00		5,20		Luk-Rotazione elicoidale destra
201802	10	A4	Anello di tenuta	16,00	28,00		7,00		
331795	10	A4	Anello di tenuta	16,00	28,00		7,00		ZF8601/8691
203315	10	A4	Anello di tenuta	16,00	28,50		9,50		Vickers
203312	10	A4	Anello di tenuta	16,00	28,60		9,50		Vickers-parte esterna in lamiera
201351	10	A4	Anello di tenuta	16,00	30,00		6,20		Rotazione elicoidale destra-Parte esterna in lamiera
201576	10	A4	Anello di tenuta	16,00	30,00		6,20		Rotazione elicoidale sinistra-Parte esterna in lamiera
201515	10	A4	Anello di tenuta	16,00	30,00		7,00		Honda-Rotazione elicoidale sinistra
201526	10	A4	Anello di tenuta	16,00	31,75		6,35		Saginaw-Parte esterna in lamiera
204951	12	A1	Anello parapolvere	16,00	41,00		9,50		Isuzu NPR-gomma, diametro esterno 45mm.
395634	12	A1	Anello parapolvere	16,50	54,50		8,00		Bmw-Iveco
395654	12	A1	Anello parapolvere	16,50	55,00		28,00	71,00	Bmw
201586	10	A4	Anello di tenuta	16,70	28,00		6,00		Honda
331596	10	A3	Anello di tenuta	17,00	28,00		6,50		Doppia molla
331786	10	A3	Anello di tenuta	17,00	28,00		6,50		Doppia molla
331777	10	A3	Anello di tenuta	17,00	28,00		8,00		Doppia molla
331778	10	A3	Anello di tenuta	17,00	28,00		8,00		Alta temperatura-Doppia molla
200231	10	A3	Anello di tenuta	17,00	28,00		8,00		Doppia molla-Parte esterna in lamiera
201513	10	A4	Anello di tenuta	17,00	29,00		6,20		Honda
202392	10	A4	Anello di tenuta	17,00	29,20		8,00		Parte esterna in lamiera
202471	10	A4	Anello di tenuta	17,00	29,95		7,00		
201511	10	A4	Anello di tenuta	17,00	30,00		7,00		Isuzu
202199	10	A3	Anello di tenuta	17,00	30,00		7,00		Doppia molla
202315	10	A4	Anello di tenuta	17,00	30,00		7,00		
201506	10	A4	Anello di tenuta	17,00	31,00		7,00		Nissan-Parte esterna in lamiera
200149	10	A4	Anello di tenuta	17,00	31,00		7,90		Parte esterna in lamiera
201516	10	A4	Anello di tenuta	17,00	31,00		9,00		Nissan-Parte esterna in lamiera
203311	10	A3	Anello di tenuta	17,00	31,80		8,00		Vickers-parte esterna in lamiera
201379	10	A2	Anello di tenuta	17,00	31,90		6,30		Rotazione elicoidale destra-Parte esterna in lamiera
204408	10	A2	Anello di tenuta	17,00	32,00		7,00	8,00	
201507	10	A4	Anello di tenuta	17,00	32,00		7,20		Nissan-Parte esterna in lamiera
201587	10	A4	Anello di tenuta	17,00	32,00		8,00		Nissan
201401	10	A3	Anello di tenuta	17,00	32,20		8,20		Doppia molla-Parte esterna in lamiera
201520	10	A4	Anello di tenuta	17,00	34,00		7,90		Lexus-Parte esterna in lamiera
203314	10	A4	Anello di tenuta	17,00	34,00		8,00		Parte esterna in lamiera
201588	10	A4	Anello di tenuta	17,00	35,00		8,00		Toyota
201259	10	A3	Anello di tenuta	17,00	36,00		6,50		Rotazione elicoidale destra-Parte esterna in lamiera
203211	12	A1	Anello parapolvere	17,00	39,00		7,00		In plastica
202045	10	A1	Anello di tenuta	17,00	40,00		4,60		Opel Corsa con guida meccanica
204835	12	A1	Anello parapolvere	17,00	43,00		3,50		
204407	12	A1	Anello parapolvere	17,00	45,00		10,00		
399683	12	A1	Anello parapolvere	17,00	46,00		8,00		Alfa Romeo-Bmw
399827	12	Special	Anello parapolvere	17,00	46,00		38,00		
395214	12	A1	Anello parapolvere	17,00	47,00	56,00	13,00	18,00	Vw Transporter T4
395625	12	A1	Anello parapolvere	17,00	52,00		9,00		Ford-Toyota
450162	12	A1	Anello parapolvere	17,00	53,00		8,00	37,00	In plastica
450218	12	A1	Anello parapolvere	17,00	53,00		9,00	32,00	In plastica
450123	12	A1	Anello parapolvere	17,00	55,00		8,00	16,00	Mercedes
202779	10	A3	Anello di tenuta	17,46	28,58		6,30		

Codice INCO	Posizione esploso	Foto nr.	Descrizione articolo	d.int ID	d.est1 OD1	d.est2 OD2	h.1 H1	h.2 H2	Note Applicazione principale
204521	10	A7	Anello di tenuta	18,00	25,50		4,00	5,50	ZF8090
331807	10	A7	Anello di tenuta	18,00	25,50		4,00	5,50	Iveco ZF8090
203229	12	A1	Anello parapolvere	18,00	27,80		3,60		
200216	10	A4	Anello di tenuta	18,00	28,00		5,00	6,00	
331801	10	A4	Anello di tenuta	18,00	28,00		5,00	6,00	Audi
201306	10	A2	Anello di tenuta	18,00	28,00		6,50		
202344	10	A4	Anello di tenuta	18,00	30,00		5,20	7,20	
201496	10	A4	Anello di tenuta	18,00	30,00		5,50		Renault
204414	10	A4	Anello di tenuta	18,00	30,00		6,00		
200119	10	A4	Anello di tenuta	18,00	30,00		6,40	7,00	Renault
331816	10	A4	Anello di tenuta	18,00	30,00		7,00	8,00	Land Rover
331788	10	A4	Anello di tenuta	18,00	30,00		7,00	8,91	Audi-Bmw-Opel-Vw
200055	10	A4	Anello di tenuta	18,00	30,00		7,00		Renault
201514	10	A4	Anello di tenuta	18,00	30,00		7,00		Pompa Nissan
203313	10	A4	Anello di tenuta	18,00	30,00		7,00		Ford-Mazda
331785	10	A4	Anello di tenuta	18,00	30,00		7,00		Bmw
204524	10	A4	Anello di tenuta	18,00	30,00		7,00		TTO
204892	10	A4	Anello di tenuta	18,00	30,00		7,50		
201277	10	A4	Anello di tenuta	18,00	32,00		7,00		Ford
201519	10	A4	Anello di tenuta	18,00	32,00		7,90		Pompa Toyoda-Parte esterna in lamiera
201467	12	A1	Anello parapolvere	18,00	32,20		6,80		Subaru
204952	10	A3	Anello di tenuta	18,00	32,20		8,00		Hino FE Mitsubishi Canter-Doppia molla, lamiera
201495	12	A1	Anello parapolvere	18,00	34,00		12,50		Nissan
201589	10	A4	Anello di tenuta	18,00	34,00		17,00		Ford
201512	10	A4	Anello di tenuta	18,00	34,20		8,00		Chrysler-Parte esterna in lamiera
202721	12	A1	Anello parapolvere	18,00	56,00		11,00	20,00	
201577	12	A1	Anello parapolvere	18,50	43,00		4,40		Skoda
201052	12	A1	Anello parapolvere	18,60	35,00		3,50		Trw
201251	12	A1	Anello parapolvere	18,60	41,80		3,70		Ford-Parte esterna in lamiera
200145	10	A4	Anello di tenuta	18,70	35,00		7,00		Mitsubishi
201491	10	A4	Anello di tenuta	18,75	30,00		7,30		Suzuki
203241	12	A3	Anello parapolvere	18,75	37,50		5,50		
201403	10	A4	Anello di tenuta	18,80	30,00		5,00	6,00	Nissan
201470	12	A1	Anello parapolvere	19,00	26,50		4,00		
201534	10	A4	Anello di tenuta	19,00	27,00		5,00		Land Rover
202596	10	A4	Anello di tenuta	19,00	27,20		5,00		
331803	10	A4	Anello di tenuta	19,00	28,00		5,00	5,50	Alta temperatura
331819	10	A4	Anello di tenuta	19,00	28,00		5,00	6,00	Vw Golf II^ / III^ Passat B3/B4
201386	10	A3	Anello di tenuta	19,00	28,50		5,50		Subaru
201525	10	A3	Anello di tenuta	19,00	28,90		7,00		Doppia molla
202308	10	A4	Anello di tenuta	19,00	29,00		4,50		Nissan
203223	10	A4	Anello di tenuta	19,00	29,00		6,70		
201581	10	A4	Anello di tenuta	19,00	29,00		7,00	7,90	Toyota
201387	10	A4	Anello di tenuta	19,00	30,00		5,00	6,00	Nissan
331800	10	A4	Anello di tenuta	19,00	30,00		7,00	8,00	Luk
201274	10	A2	Anello di tenuta	19,00	30,00		7,00		Bassa pressione
204778	10	A4	Anello di tenuta	19,00	30,00		7,00		
204594	10	A4	Anello di tenuta	19,00	30,10		5,00	6,00	Nissan-Renault minorato
204833	10	A4	Anello di tenuta	19,00	31,90		8,00		Parte esterna in lamiera
202329	10	A4	Anello di tenuta	19,00	32,00		6,00	7,00	
201407	10	A4	Anello di tenuta	19,00	32,00		6,70		Nissan
201406	10	A4	Anello di tenuta	19,00	32,00		7,00	8,00	Toyota

Codice INCO	Posizione esploso	Foto nr.	Descrizione articolo	d.int ID	d.est1 OD1	d.est2 OD2	h.1 H1	h.2 H2	Note Applicazione principale
200113	10	A4	Anello di tenuta	19,00	32,00		7,00		Renault
201381	10	A4	Anello di tenuta	19,00	32,20		6,20		Mitsubishi
200135	10	A4	Anello di tenuta	19,00	33,00		7,50		Rotazione elicoidale destra-Parte esterna in lamiera
395152	12	A1	Anello parapolvere	19,00	34,50		5,00		Ford
201058	10	A4	Anello di tenuta	19,00	34,60		4,30	6,30	Trw
201667	12	A1	Anello parapolvere	19,00	35,00		3,00		Peugeot
204614	10	A4	Anello di tenuta	19,00	35,00		5,00	5,50	
201059	10	A4	Anello di tenuta	19,00	35,00		8,00		
200142	10	A4	Anello di tenuta	19,00	37,00		6,50	9,00	Audi
201384	10	A4	Anello di tenuta	19,00	38,00		7,00	7,80	Toyota
203213	12	A2	Anello parapolvere	19,00	40,00		5,00		
201591	10	A4	Anello di tenuta	19,00	42,00		7,00		Mazda-Ford
200064	10	A4	Anello di tenuta	19,05	30,00		7,00		Rotazione elicoidale destra
203210	10	A4	Anello di tenuta	19,05	30,00		7,30		
200134	10	A4	Anello di tenuta	19,05	31,75		6,40		Rover
201501	10	A3	Anello di tenuta	19,05	31,75		6,40		
201378	10	A4	Anello di tenuta	19,05	32,20		7,00		Pompa ZF7691
202467	10	A4	Anello di tenuta	19,05	33,33		7,90		Parte esterna in lamiera
331810	10	A4	Anello di tenuta	19,05	33,33		7,93	8,93	
201801	10	A4	Anello di tenuta	19,05	33,33		7,93		
202560	10	A4	Anello di tenuta	19,05	33,33		8,00		Rotazione elicoidale destra
331604	10	A4	Anello di tenuta	19,05	33,33		8,00		Rotazione elicoidale destra
201376	10	A4	Anello di tenuta	19,05	33,50		7,50		Rotazione elicoidale sinistra-Parte esterna in lamiera
201377	10	A4	Anello di tenuta	19,05	33,50		7,50		Rotazione elicoidale destra-Parte esterna in lamiera
200087	10	A4	Anello di tenuta	19,05	34,60		4,40	5,90	Trw
200200	10	A4	Anello di tenuta	19,05	34,60		6,00	8,50	Trw
201762	10	A4	Anello di tenuta	19,05	34,60		6,20	7,20	Kia-Skoda
200078	10	A4	Anello di tenuta	19,05	34,60		6,20	9,20	Trw
202226	10	A4	Anello di tenuta	19,05	34,60		6,20	9,20	Trw - idem a 202406
202406	10	A4	Anello di tenuta	19,05	34,60		6,20	9,20	Trw
200109	12	A2	Anello parapolvere	19,05	35,05		3,00		
200054	12	A1	Anello parapolvere	19,05	35,05		3,30		Renault
204613	12	A1	Anello parapolvere	19,05	35,05		6,00	8,00	
201365	10	A3	Anello di tenuta	19,05	36,00		6,50		Rotazione elicoidale sinistra-Parte esterna in lamiera
201375	10	A3	Anello di tenuta	19,05	36,00		6,50		Rotazione elicoidale destra-Parte esterna in lamiera
203409	10	A4	Anello di tenuta	19,70	44,50		8,00		Parte esterna in lamiera
200052	12	A2	Anello parapolvere	20,00	26,00		3,00		Citroen
310358	12	A2	Anello parapolvere	20,00	26,00		3,00		Citroen-Senza molla
202430	58	A8	Anello di tenuta	20,00	27,00		6,50		Polypac
200033	10	A4	Anello di tenuta	20,00	30,00		5,00	6,00	Citroen-Mercedes
200226	10	A4	Anello di tenuta	20,00	30,00		5,00	6,00	Bmw-Saab-Toyota
202583	10	A4	Anello di tenuta	20,00	30,00		5,00	6,00	
331802	10	A4	Anello di tenuta	20,00	30,00		5,00	6,00	Alfa Romeo-Bmw
331808	10	A4	Anello di tenuta	20,00	30,00		5,00	6,00	Bmw-Saab-Toyota
450247	10	A4	Anello di tenuta	20,00	30,00		5,00	6,00	
201800	10	A4	Anello di tenuta	20,00	30,00		7,00	8,00	Trw
331824	10	A4	Anello di tenuta	20,00	30,00		7,00	8,00	Bmw-Hobourn
331797	10	A4	Anello di tenuta	20,00	30,00		7,00	8,91	Audi-Opel
331782	10	A4	Anello di tenuta	20,00	30,00		8,00		Doppia molla-Iveco-Scania
204383	12	A1	Anello parapolvere	20,00	31,00		5,00		
200070	10	A4	Anello di tenuta	20,00	32,00		5,00	5,50	Citroen
201524	10	A4	Anello di tenuta	20,00	32,00		8,00		Mazda-Ford

Codice INCO	Posizione esploso	Foto nr.	Descrizione articolo	d.int ID	d.est1 OD1	d.est2 OD2	h.1 H1	h.2 H2	Note Applicazione principale
202346	10	A4	Anello di tenuta	20,00	32,00		8,00		Rotazione elicoidale sinistra
201592	25	A6/T2	Anello di tenuta	20,00	32,00		8,50		
201404	10	A4	Anello di tenuta	20,00	32,20		6,20		Saginaw
201756	10	A4	Anello di tenuta	20,00	32,20		6,20		Jeep
204949	10	A4	Anello di tenuta	20,00	34,00		6,00	7,00	
201518	10	A4	Anello di tenuta	20,00	34,00		7,00		Rover-Rotazione elicoidale sinistra
202552	10	A3	Anello di tenuta	20,00	34,00		8,00		Doppia molla
201593	25	A6/T2	Anello di tenuta	20,00	34,00		9,00		
201383	10	A4	Anello di tenuta	20,00	34,20		6,80	8,00	Toyota-Rotazione elicoidale bidirezionale
201517	10	A4	Anello di tenuta	20,00	35,00		6,00	7,00	
201527	10	A4	Anello di tenuta	20,00	35,00		6,60		
331603	10	A3	Anello di tenuta	20,00	35,00		8,00		Doppia molla
203052	10	A4	Anello di tenuta	20,00	35,70		6,00		Jeep
202716	10	A4	Anello di tenuta	20,00	36,00		7,00		Rotazione elicoidale destra
200202	10	A3	Anello di tenuta	20,00	36,00		8,00		Doppia molla
204609	10	A3	Anello di tenuta	20,00	36,00		8,50		Doppia molla
201510	10	A4	Anello di tenuta	20,00	36,20		7,00		Mitsubishi
202056	10	A4	Anello di tenuta	20,00	39,80		6,30		Saginaw
201258	10	A4	Anello di tenuta	20,00	39,80		6,35		Saginaw
202224	10	A4	Anello di tenuta	20,00	39,80		6,50		Saginaw-Alta temperatura
331779	10	A3	Anello di tenuta	20,00	40,00		8,00		Doppia molla
331766	10	A4	Anello di tenuta	20,00	42,00		7,00		
200043	10	A4	Anello di tenuta	20,00	42,50		3,80	5,00	Trw
202319	10	A4	Anello di tenuta	20,00	42,50		4,80		Alfa Romeo
200044	10	A4	Anello di tenuta	20,00	42,50		7,00		Trw
201573	10	A4	Anello di tenuta	20,00	42,50		9,00		Mercedes
204463	12	A1	Anello parapolvere	20,00	44,00		3,50		
200053	12	A1	Anello parapolvere	20,00	44,00		4,50		Trw
410543	12	A1	Anello parapolvere	20,00	55,00		9,00		
202715	10	A4	Anello di tenuta	20,20	32,00		9,00		Rotazione elicoidale destra
204827	10	A3	Anello di tenuta	20,30	41,20		6,30		
202318	10	A4	Anello di tenuta	20,50	41,50		6,30	8,50	Ford
202559	12	A4	Anello parapolvere	20,50	46,00		5,00	3,50	Ford Focus
200222	10	A4	Anello di tenuta	20,55	31,97		6,37		Rolls Royce-Bentley
200104	10	A4	Anello di tenuta	20,60	30,70		4,57	6,00	Trw
204489	10	A3	Anello di tenuta	20,60	41,00		6,30		
202073	10	A4	Anello di tenuta	20,64	32,00		6,00	7,00	Land Rover
203361	10	A4	Anello di tenuta	20,70	41,20		7,20	8,00	
201754	25	A8	Anello di tenuta	21,00	29,50		5,00		Honda
201422	25	A9	Anello di tenuta	21,00	29,50		6,00		Honda
202487	10	A3	Anello di tenuta	21,00	32,00		7,00		Doppia molla
202473	10	A4	Anello di tenuta	21,00	33,00		5,50	7,00	Mercedes
201503	10	A4	Anello di tenuta	21,00	33,00		8,00	9,50	Mercedes
201504	10	A4	Anello di tenuta	21,00	33,00		8,00	9,50	Mercedes
203230	10	A4	Anello di tenuta	21,00	33,20		5,80		
202255	25	A6/T2	Anello di tenuta	21,00	34,00		9,00		
202254	10	A3	Anello di tenuta	21,00	35,00		7,00	8,00	Doppia molla
201252	10	A3	Anello di tenuta	21,00	41,50		6,30		Ford
204763	10	A8	Anello di tenuta	21,20	32,80		3,80		
204596	25	A7	Anello di tenuta	21,50	34,50		8,00	13,00	Ford new Fiesta & Fusion - minorato
395433	25	Special	Anello di tenuta	22,00	29,50		19,50		Colore grigio - Alfa Romeo 75 I^ serie
202431	58	A8	Anello di tenuta	22,00	30,00		6,50		Polypac

Codice INCO	Posizione esploso	Foto nr.	Descrizione articolo	d.int ID	d.est1 OD1	d.est2 OD2	h.1 H1	h.2 H2	Note Applicazione principale
201366	10	A8	Anello di tenuta	22,00	30,50		5,00	6,50	Land Rover
200203	25	Special	Anello di tenuta	22,00	30,50		13,60		Alfa Romeo II^ serie - aftermarket
331718	25	Special	Anello di tenuta	22,00	30,50		13,60		Colore bianco - Alfa Romeo 75 II^ serie
201594	25	A8	Anello di tenuta	22,00	31,00		5,00		Suzuki
201803	25	A3	Anello di tenuta	22,00	31,00		6,50		
395061	25	A3	Anello di tenuta	22,00	31,00		6,50		ZF
204623	10	A8	Anello di tenuta	22,00	31,20	33,40	4,50		
201064	25	A10	Anello di tenuta	22,00	32,00		3,80	6,00	Saginaw
201264	10	A3	Anello di tenuta	22,00	32,00		5,00		
203059	10	A4	Anello di tenuta	22,00	32,00		5,00		Land Rover
201595	25	A8	Anello di tenuta	22,00	32,00		6,00		Mazda-Ford
200057	10	A4	Anello di tenuta	22,00	32,00		7,00	7,50	Trw
201596	25	A6/T2	Anello di tenuta	22,00	32,00		7,00		Toyota
331792	10	A4	Anello di tenuta	22,00	32,00		7,00		Ford
202432	58	A9	Anello di tenuta	22,00	32,00		10,00		Polypac
200041	58	Special	Anello di tenuta	22,00	34,00		7,50		ZF
201597	25	A6/T2	Anello di tenuta	22,00	34,00		8,50		Toyota
202242	25	A7	Anello di tenuta	22,00	34,50		11,80		Ford new Fiesta & Fusion
200042	12	Special	Anello parapolvere	22,00	35,00		4,20	7,00	ZF
201785	10	A4	Anello di tenuta	22,00	35,00		6,20		Jeep
201276	10	A4	Anello di tenuta	22,00	35,00		7,00		
201584	10	A4	Anello di tenuta	22,00	35,00		7,00		Opel-Isuzu
331768	3	A3	Anello di tenuta	22,00	35,00		7,00		Porsche
331815	3	A3	Anello di tenuta	22,00	35,00		7,00		
201432	25	A6/T2	Anello di tenuta	22,00	35,00		8,00		Suzuki
202292	10	A4	Anello di tenuta	22,00	35,00		8,00		Parte esterna in lamiera
201373	25	A6/T2	Anello di tenuta	22,00	35,00		8,50		Toyota
204413	25	A6/T1	Anello di tenuta	22,00	35,00		9,00	10,00	Hyundai Atos 2001 aftermarket
201066	25	A6/T3	Anello di tenuta	22,00	35,00		15,60		Saginaw
202339	25	A6/T1	Anello di tenuta	22,00	35,20		8,50		Toyota
202241	25	A6/T2	Anello di tenuta	22,00	35,50		8,00		Ford new Fiesta & Fusion
201598	25	A6/T2	Anello di tenuta	22,00	36,50		8,00		Toyota
201600	25	A6/T2	Anello di tenuta	22,00	38,00		8,00		Toyota
201601	25	A6/T2	Anello di tenuta	22,00	38,20		8,00		Toyota - Diametro esterno 38,5 nominale
202277	25	A6/T1	Anello di tenuta	22,00	38,20		8,00		Toyota - Diametro esterno 38,5 nominale
204411	25	A6/T1	Anello di tenuta	22,00	38,20		8,00	10,00	Diametro esterno 38,5 nominale
202340	25	A6/T1	Anello di tenuta	22,00	38,30		8,50		Toyota - Diametro esterno 38,5 nominale
201765	25	A6/T1	Anello di tenuta	22,00	38,30		12,80		Hyundai
201054	25	A6/T3	Anello di tenuta	22,00	39,30		12,50		Saginaw
395141	12	A1	Anello parapolvere	22,00	50,00		7,00		Ford
201813	10	A8	Anello di tenuta	22,20	28,40		5,00		
202290	3	A2	Anello di tenuta	22,20	28,50		3,20		
202400	10	A8	Anello di tenuta	22,20	31,20		4,00		Jaguar
202301	3	A4	Anello di tenuta	22,20	31,75		6,00	7,50	Land Rover
200071	10	A4	Anello di tenuta	22,20	32,00		5,00	6,00	Citroen
202300	3	A4	Anello di tenuta	22,20	34,90		7,00		
201492	10	A3	Anello di tenuta	22,20	35,00		6,50		
203420	10	A4	Anello di tenuta	22,30	32,20		5,00	6,00	
201493	3	A3	Anello di tenuta	23,00	29,50		4,50		Trw
201431	25	A8	Anello di tenuta	23,00	31,00		5,00		Mazda-Ford
201452	25	A8	Anello di tenuta	23,00	31,50		5,00		
201485	25	A5	Anello di tenuta	23,00	32,50		5,50	7,80	Skoda

Codice INCO	Posizione esploso	Foto nr.	Descrizione articolo	d.int ID	d.est1 OD1	d.est2 OD2	h.1 H1	h.2 H2	Note Applicazione principale
397900	25	Special	Anello di tenuta	23,00	33,00		9,80		Audi 80 I^
201497	25	A5	Anello di tenuta	23,00	34,00	38,10	5,00	8,20	Kia-Mazda
201399	3	A3	Anello di tenuta	23,00	34,00		6,50		Toyota
202229	25	A5	Anello di tenuta	23,00	34,20	38,00	7,50		Trw
203236	25	A5	Anello di tenuta	23,00	34,30	40,00	3,20	7,50	
200077	25	A5	Anello di tenuta	23,00	34,30	38,30	3,30	7,50	Trw
200076	25	A6/T2	Anello di tenuta	23,00	34,30		6,35		Trw
202228	25	A6/T2	Anello di tenuta	23,00	34,30		6,35		Trw
200083	25	A5	Anello di tenuta	23,00	34,50	40,00	7,50		Trw
201385	3	A3	Anello di tenuta	23,00	35,20		7,00		Mitsubishi-Toyota
201451	25	A6/T2	Anello di tenuta	23,00	37,00		9,00		Mazda-Ford
201355	3	A3	Anello di tenuta	23,00	38,00		6,50		Mitsubishi-Hyundai
204875	25	A6/T2	Anello di tenuta	23,00	38,00		7,50		
200161	25	A6/T2	Anello di tenuta	23,00	38,00		8,00		Mazda
202276	25	A6/T2	Anello di tenuta	23,00	38,00		8,00		Mazda
201440	25	A6/T2	Anello di tenuta	23,00	38,00		9,00		Mazda-Ford
201603	25	A6/T1	Anello di tenuta	23,00	40,00		9,00		Subaru
201450	25	A6/T2	Anello di tenuta	23,00	41,00		8,00		Mazda-Ford
201604	25	A6/T1	Anello di tenuta	23,00	41,00		9,00		Subaru
202225	25	A6/T3	Anello di tenuta	23,00	48,50		7,50		Renault
200103	3	A2	Anello parapolvere	23,20	35,00		5,00		
200140	3	A7	Anello di tenuta	23,30	29,70		4,00	6,50	Trw
200082	3	A2	Anello di tenuta	23,30	29,70		4,00		Trw
202565	3	A2	Anello di tenuta	23,30	29,70		4,00		Alta temperatura
200117	3	A7	Anello di tenuta	23,30	29,75		1,70	4,50	Trw
201602	3	A10	Anello di tenuta	23,30	29,75		3,50	5,50	Ford
200073	3	A4	Anello di tenuta	23,30	37,00		8,00		
202294	3	A3	Anello di tenuta	23,30	37,50		6,00		Kia
200102	3	A3	Anello di tenuta	23,35	29,75		4,50		Trw
203212	3	A3	Anello di tenuta	23,50	32,50		5,00		
202270	25	A6/T2	Anello di tenuta	23,50	33,50		6,00		
202291	12	A4	Anello parapolvere	23,50	47,00		4,50		Senza molla-Parte esterna in lamiera
202782	3	A8	Anello di tenuta	24,00	32,00		5,00		
203127	3	A8	Anello di tenuta	24,00	32,40	34,50	4,00		
201805	10	A4	Anello di tenuta	24,00	33,00		5,00	6,00	Skoda
405798	10	A4	Anello di tenuta	24,00	33,00		5,00	6,00	Vw Golf IV
405799	10	A4	Anello di tenuta	24,00	33,00		5,00	6,00	Opel
331820	3	A3	Anello di tenuta	24,00	33,00		5,00		Vw Golf II^ / III^ Passat B3/B4
201799	25	A3	Anello di tenuta	24,00	33,00		7,00		Lancia
331704	25	A3	Anello di tenuta	24,00	33,00		7,00		ZF
395058	25	A3	Anello di tenuta	24,00	33,00		7,00		ZF
201419	25	A9	Anello di tenuta	24,00	34,00		6,00		Honda
202433	58	A8	Anello di tenuta	24,00	34,00		6,50		Polypac
201605	25	A6/T2	Anello di tenuta	24,00	34,00		7,00		Nissan
200694	25	A7	Anello di tenuta	24,00	34,00	37,00	19,50		Renault
201414	25	A10	Anello di tenuta	24,00	35,00		3,80	6,40	Saginaw
204821	25	A6/T2	Anello di tenuta	24,00	35,00		11,30		
201426	25	A6/T1	Anello di tenuta	24,00	35,00		12,00		Volvo-Mitsubishi
202335	25	A6/T1	Anello di tenuta	24,00	35,20		8,50		Skoda-Vw
201606	3	A3	Anello di tenuta	24,00	36,00		6,50		Subaru
201607	25	A3	Anello di tenuta	24,00	36,00		7,00		Renaut
201751	3	A4	Anello di tenuta	24,00	36,00		7,00		Subaru

Codice INCO	Posizione esploso	Foto nr.	Descrizione articolo	d.int ID	d.est1 OD1	d.est2 OD2	h.1 H1	h.2 H2	Note Applicazione principale
201752	25	A6/T2	Anello di tenuta	24,00	36,00		7,00		Renault
204529	25	A6/T2	Anello di tenuta	24,00	36,00		8,00		
204530	25	A6/T2	Anello di tenuta	24,00	36,00		17,70		
201684	25	A6/T2	Anello di tenuta	24,00	36,00	37,00	8,50	17,70	Peugeot
201580	25	A6/T2	Anello di tenuta	24,00	36,20		8,00		Toyota
201697	25	A6/T1	Anello di tenuta	24,00	36,50		8,00		Renault
200154	25	A6/T2	Anello di tenuta	24,00	36,50		8,50		Renault
204498	25	A6/T2	Anello di tenuta	24,00	36,50		8,50		
204531	25	A6/T2	Anello di tenuta	24,00	36,50		8,50		
204902	25	A6/T2	Anello di tenuta	24,00	36,50		8,50		
204868	25	A6/T1	Anello di tenuta	24,00	36,50		9,00	10,00	
201429	25	A6/T2	Anello di tenuta	24,00	36,50		12,00		Mitsubishi-Hyundai
201305	3	A3	Anello di tenuta	24,00	37,00		7,00		Bassa pressione
331794	3	A3	Anello di tenuta	24,00	37,00		7,00		Bmw
331817	3	A3	Anello di tenuta	24,00	37,00		7,00		ZF
204635	3	A3	Anello di tenuta	24,00	37,00		7,00		
200123	25	A6/T2	Anello di tenuta	24,00	37,00		8,00		Renault
200048	25	A6/T2	Anello di tenuta	24,00	37,00		8,50		Vw
204532	25	A6/T2	Anello di tenuta	24,00	37,00		8,50		
398003	25	A6/T2	Anello di tenuta	24,00	37,00		8,50		Vw
395601	25	A6/T3	Anello di tenuta	24,00	37,00		15,00	17,00	Saab
450116	25	A6/T2	Anello di tenuta	24,00	37,00		15,00		Toyota
203427	25	A6/T1	Anello di tenuta	24,00	37,20		8,50		
201356	25	A6/T2	Anello di tenuta	24,00	37,60		8,50		Subaru
201671	3	A3	Anello di tenuta	24,00	38,00		7,00		Volvo-Mitsubishi
202360	25	A6/T2	Anello di tenuta	24,00	38,00		7,00		Saab
202327	25	A6/T1	Anello di tenuta	24,00	38,00		8,00		
201427	25	A6/T1	Anello di tenuta	24,00	38,00		12,50		Volvo-Mitsubishi
201415	25	A6/T2	Anello di tenuta	24,00	38,20		8,50		Toyota
201462	25	A6/T2	Anello di tenuta	24,00	38,20		8,50		Toyota
201466	25	A6/T1	Anello di tenuta	24,00	38,20		8,50		Subaru
202283	25	A6/T1	Anello di tenuta	24,00	38,20		8,50		Toyota
202336	25	A6/T1	Anello di tenuta	24,00	38,20		8,50		
200036	25	A6/T2	Anello di tenuta	24,00	39,00		8,50		Vw
398004	25	A6/T2	Anello di tenuta	24,00	39,00		8,50		Vw
202371	25	A6/T2	Anello di tenuta	24,00	39,00		16,50		Vw
398005	25	A6/T2	Anello di tenuta	24,00	39,00		16,50		Vw
450040	25	A6/T1	Anello di tenuta	24,00	39,30		8,50		Mini
202372	25	A6/T2	Anello di tenuta	24,00	39,50		7,00		Saab
202274	25	A6/T1	Anello di tenuta	24,00	40,00		7,00		Nissan
204525	10	A4	Anello di tenuta	24,00	40,00		7,00		
201442	25	A6/T1	Anello di tenuta	24,00	40,00		8,00		Honda
201439	25	A6/T1	Anello di tenuta	24,00	40,00		8,50		Nissan
201463	25	A6/T2	Anello di tenuta	24,00	40,00		8,50		Toyota
202337	25	A6/T1	Anello di tenuta	24,00	40,00		9,50		Honda
204454	25	A6/T1	Anello di tenuta	24,00	40,30		9,00	10,00	
201418	25	A6/T1	Anello di tenuta	24,00	41,00		8,50		Toyota
201457	25	A6/T1	Anello di tenuta	24,00	41,00		8,50		Toyota
201672	25	A6/T1	Anello di tenuta	24,00	41,00		8,50		Toyota
202076	25	A6/T2	Anello di tenuta	24,00	41,00		8,50		Jaguar
398002	25	A6/T2	Anello di tenuta	24,00	41,00		8,50		
201609	25	A6/T1	Anello di tenuta	24,00	41,00		12,50		Mitsubishi

Codice INCO	Posizione esploso	Foto nr.	Descrizione articolo	d.int ID	d.est1 OD1	d.est2 OD2	h.1 H1	h.2 H2	Note Applicazione principale
201446	25	A6/T1	Anello di tenuta	24,00	42,00		8,00		Honda
203214	25	A6/T1	Anello di tenuta	24,00	42,00		8,00		Honda
201352	25	A6/T2	Anello di tenuta	24,00	42,00		8,50		Mitsubishi-Hyundai
201579	25	A6/T2	Anello di tenuta	24,00	42,00		9,00		Toyota
203242	25	A6/T1	Anello di tenuta	24,00	42,50		8,50		
204869	25	A6/T1	Anello di tenuta	24,00	42,50		10,00		
201428	25	A6/T1	Anello di tenuta	24,00	42,50		14,00		Hyundai
201610	25	A6/T2	Anello di tenuta	24,00	43,00		7,00		Nissan
202416	25	A6/T1	Anello di tenuta	24,00	43,00		8,50		Nissan
201695	25	A4	Anello di tenuta	24,00	43,00		8,60		Parte esterna in lamiera
204503	25	A6/T1	Anello di tenuta	24,00	44,00		8,25		
202271	25	A6/T1	Anello di tenuta	24,00	44,00		9,50		
203238	25	A6/T2	Anello di tenuta	24,00	44,50		8,00		
201611	25	A6/T2	Anello di tenuta	24,00	45,00		7,00		Nissan
200223	3	A3	Anello di tenuta	24,10	35,40		6,50		Kia Forte-Cerato
201498	3	A2	Anello di tenuta	24,50	31,20		4,50		Ford
201393	3	A2	Anello di tenuta	24,50	31,20		5,00		Ford
204773	25	A9	Anello di tenuta	25,00	32,00		5,40		
201622	25	A9	Anello di tenuta	25,00	33,00		4,50		Subaru
200096	25	A5	Anello di tenuta	25,00	33,00	37,50	6,70	8,00	Renault
200690	25	A5	Anello di tenuta	25,00	33,00	37,50	6,70	8,00	Renault
201489	25	A8	Anello di tenuta	25,00	34,00		5,00		Suzuki
203221	3	A3	Anello di tenuta	25,00	34,00		5,00		
331823	3	A3	Anello di tenuta	25,00	34,00		5,00		Ford-Saab-Toyota
201398	3	A4	Anello di tenuta	25,00	34,00		6,00	7,00	Ford
200050	3	A3	Anello di tenuta	25,00	34,00		7,00		Mercedes
331806	3	A3	Anello di tenuta	25,00	34,00		7,00		Opel
200046	25	A5	Anello di tenuta	25,00	34,60	38,00	4,30	7,60	Trw
204459	25	A5	Anello di tenuta	25,00	34,80		6,00	8,00	
200128	25	A10	Anello di tenuta	25,00	35,00		3,20	6,20	Saginaw
202212	25	A10	Anello di tenuta	25,00	35,00		3,50	6,20	Saginaw
200075	3	A2	Anello di tenuta	25,00	35,00		5,50		Trw
201623	25	A8	Anello di tenuta	25,00	35,00		6,00		Mazda-Ford
201624	25	A8	Anello di tenuta	25,00	35,00		6,00		Mazda
202302	3	A3	Anello di tenuta	25,00	35,00		6,00		ZF
331605	10	A4	Anello di tenuta	25,00	35,00		6,80	8,00	
201625	3	A3	Anello di tenuta	25,00	35,00		7,00		Toyota
202306	10	A3	Anello di tenuta	25,00	35,00		7,00		Doppia molla
201626	25	A6/T2	Anello di tenuta	25,00	35,00		8,00		Nissan
331748	10	A3	Anello di tenuta	25,00	35,00		8,00		Doppia molla
200099	25	A5	Anello di tenuta	25,00	35,00	40,00	8,30	9,60	Renault
202394	25	A5	Anello di tenuta	25,00	35,00	40,00	8,30	9,60	Renault
201255	3	A7	Anello di tenuta	25,00	35,30		3,40	7,50	Saginaw
204410	3	A4	Anello di tenuta	25,00	35,40		6,50	7,50	Chevrolet Spark
201396	3	A3	Anello di tenuta	25,00	36,00		5,00		Nissan
201574	25	A6/T2	Anello di tenuta	25,00	36,00		8,00		Mercedes
200094	25	A6/T2	Anello di tenuta	25,00	37,00		7,00		Renault
202396	25	A6/T2	Anello di tenuta	25,00	37,00		7,00		Renault
200121	25	A6/T2	Anello di tenuta	25,00	37,00		8,50		Volvo-Renault
201468	25	A6/T1	Anello di tenuta	25,00	37,20		9,00		Subaru
200056	25	A6/T2	Anello di tenuta	25,00	37,50		7,00		Mazda-Ford
201627	25	A6/T2	Anello di tenuta	25,00	37,50		7,00		Mazda-Ford

Codice INCO	Posizione esploso	Foto nr.	Descrizione articolo	d.int ID	d.est1 OD1	d.est2 OD2	h.1 H1	h.2 H2	Note Applicazione principale
204515	25	A5	Anello di tenuta	25,00	37,50	41,20	4,50	10,00	Diametro esterno 37,8 / 41,6 nominale
200084	25	A6/T2	Anello di tenuta	25,00	37,51		6,35		Trw
202204	25	A6/T2	Anello di tenuta	25,00	37,51		6,35		Trw
200074	25	A5	Anello di tenuta	25,00	37,54	41,24	4,20	7,40	Trw
202479	25	A5	Anello di tenuta	25,00	37,54	41,21	4,20	7,40	Trw
200111	25	A6/T2	Anello di tenuta	25,00	37,64		6,20		Trw
202314	25	A5	Anello di tenuta	25,00	37,70	41,50	3,50	7,50	Trw
201628	25	A6/T2	Anello di tenuta	25,00	37,75		6,35		Ford
201400	3	A4	Anello di tenuta	25,00	38,00		7,00	8,00	Toyota
200093	3	A3	Anello di tenuta	25,00	38,00		7,00		
201394	3	A4	Anello di tenuta	25,00	38,00		7,00		Lexus
202296	3	A3	Anello di tenuta	25,00	38,00		7,00		
202334	25	A6/T3	Anello di tenuta	25,00	38,00		7,00		
331821	3	A3	Anello di tenuta	25,00	38,00		7,00		Bmw-Saab
331793	3	A3	Anello di tenuta	25,00	38,00		7,91		Audi
201630	25	A6/T2	Anello di tenuta	25,00	38,00		9,00		Toyota
201055	25	A6/T3	Anello di tenuta	25,00	38,00		12,50		Saginaw
200095	25	A6/T2	Anello di tenuta	25,00	38,20		7,20		Renault
202395	25	A6/T2	Anello di tenuta	25,00	38,20		7,20		Renault
202333	25	A6/T1	Anello di tenuta	25,00	38,20		10,00		
201441	25	A5	Anello di tenuta	25,00	38,50	44,50	6,50	12,50	
201793	25	A5	Anello di tenuta	25,00	38,50	45,00	10,00		Chrysler
202780	25	A3	Anello di tenuta	25,00	39,00		9,00		
200133	25	A6/T3	Anello di tenuta	25,00	39,30		12,50		Saginaw
202210	25	A6/T3	Anello di tenuta	25,00	39,30		12,60		Saginaw
200122	25	A6/T2	Anello di tenuta	25,00	39,50		8,50		Volvo-Renault
203228	3	A3	Anello di tenuta	25,00	40,00		6,50		
200098	25	A6/T2	Anello di tenuta	25,00	40,00		7,20		Renault
202393	25	A6/T2	Anello di tenuta	25,00	40,00		7,20		Renault
201771	25	A6/T2	Anello di tenuta	25,00	41,00		8,50		Volvo
202345	25	A6/T1	Anello di tenuta	25,00	41,00		9,50		
202072	25	A6/T2	Anello di tenuta	25,00	41,50		7,50		Ford
201632	3	A4	Anello di tenuta	25,00	42,00		6,44		Nissan
201633	25	A6/T2	Anello di tenuta	25,00	42,00		8,00		Mazda-Ford
202320	25	A6/T2	Anello di tenuta	25,00	42,00		8,00		
201056	25	A6/T3	Anello di tenuta	25,00	42,50		12,50		Saginaw
201413	25	A6/T3	Anello di tenuta	25,00	42,50		12,50		Mitsubishi
201679	25	A6/T2	Anello di tenuta	25,00	43,00		7,50		Ford
201490	25	A6/T2	Anello di tenuta	25,00	43,00		8,00		Suzuki
201634	25	A6/T2	Anello di tenuta	25,00	43,00		9,00		Mazda-Ford
204533	25	A6/T2	Anello di tenuta	25,00	43,00		9,00		
202722	25	A6/T2	Anello di tenuta	25,00	43,00		10,00		
203431	25	A6/T3	Anello di tenuta	25,00	43,10		10,00	12,60	
201469	25	A6/T1	Anello di tenuta	25,00	43,20		9,00		Subaru
201678	25	A6/T2	Anello di tenuta	25,00	43,80		9,00		Nissan
204534	25	A6/T2	Anello di tenuta	25,00	44,00		8,50		
203222	25	A6/T2	Anello di tenuta	25,00	44,50		8,00		
202272	25	A6/T2	Anello di tenuta	25,00	45,00		8,00		Nissan
203218	25	A6/T1	Anello di tenuta	25,00	45,00		10,20		
331771	58	A4	Anello di tenuta	25,00	47,00		7,00	8,00	
331770	58	A3	Anello di tenuta	25,00	47,00		7,00		
201635	25	A6/T2	Anello di tenuta	25,00	48,00		10,00		Mazda-Ford

Codice INCO	Posizione esploso	Foto nr.	Descrizione articolo	d.int ID	d.est1 OD1	d.est2 OD2	h.1 H1	h.2 H2	Note Applicazione principale
388689	12	A1	Anello parapolvere	25,00	65,00		5,00		
204526	10	A4	Anello di tenuta	25,40	38,10		6,40		
200221	25	A8	Anello di tenuta	25,40	38,10		6,50		Rolls Royce-Bentley
202303	12	A2	Anello parapolvere	25,50	35,00		5,50		Senza molla
201613	25	A6/T2	Anello di tenuta	25,50	37,50		8,00		Toyota
201615	25	A6/T2	Anello di tenuta	25,50	38,00		8,50		Volvo-Mitsubishi
204535	25	A6/T2	Anello di tenuta	25,50	38,00		8,50		
201614	25	A6/T2	Anello di tenuta	25,50	38,50		8,00		Toyota
201629	25	A6/T2	Anello di tenuta	25,50	38,50		8,50		Toyota
201617	25	A6/T2	Anello di tenuta	25,50	39,00		8,00		Toyota
201618	25	A6/T2	Anello di tenuta	25,50	39,00		8,50		Toyota
201616	25	A6/T2	Anello di tenuta	25,50	39,50		8,00		Toyota
201437	25	A6/T1	Anello di tenuta	25,50	39,60		8,50		Toyota
201619	25	A6/T2	Anello di tenuta	25,50	41,00		8,00		Toyota
201421	25	A6/T1	Anello di tenuta	25,50	41,00		10,00		Toyota
202278	25	A6/T1	Anello di tenuta	25,50	41,50		8,50		Toyota
201438	25	A6/T1	Anello di tenuta	25,50	41,60		8,00		Toyota
201621	25	A6/T2	Anello di tenuta	25,50	42,00		9,00		Toyota
201458	25	A6/T2	Anello di tenuta	25,50	42,50		8,00		Toyota
202717	25	A6/T1	Anello di tenuta	25,50	42,50		8,00		
204536	25	A6/T2	Anello di tenuta	25,50	42,50		8,00		
201612	25	A6/T2	Anello di tenuta	25,50	44,20		8,50		Toyota
202238	10	A10	Anello di tenuta	25,60	33,40		5,50	8,50	Trw
200141	3	A3	Anello di tenuta	25,70	35,50		7,00	8,00	Audi
204901	3	A3	Anello di tenuta	25,70	40,30		8,50		
204642	3	A8	Anello di tenuta	26,00	32,50		5,00		In plastica
204466	10	A7	Anello di tenuta	26,00	34,00		4,50	7,00	
331804	10	A7	Anello di tenuta	26,00	34,00		6,70	7,70	Iveco ZF8098
201420	25	A9	Anello di tenuta	26,00	35,00		5,00	6,00	Honda
201395	3	A3	Anello di tenuta	26,00	35,00		6,00		Mazda-Toyota
200029	25	A3	Anello di tenuta	26,00	35,00		7,00		Bmw-Vw
201265	55	A3	Anello parapolvere	26,00	35,00		7,00		
331713	25	A3	Anello di tenuta	26,00	35,00		7,00		Bmw-Vw
331714	25	A3	Anello di tenuta	26,00	35,00		7,00		Alfa Romeo-Bmw-Toyota
202370	12	A2	Anello parapolvere	26,00	35,00		11,00		DAF-Parte esterna in lamiera
201397	3	A4	Anello di tenuta	26,00	35,50		6,00		Subaru-Mazda
202299	3	A4	Anello di tenuta	26,00	35,50		7,60		
397901	25	Special	Anello di tenuta	26,00	36,00		10,50		Audi 80 II^
331602	3	A3	Anello di tenuta	26,00	37,00		5,00		Ford-Jaguar
202373	3	A3	Anello di tenuta	26,00	37,00		6,30		
204917	3	A4	Anello di tenuta	26,00	37,00		7,00		
331787	3	A4	Anello di tenuta	26,00	37,00		7,00	8,91	Ford
200037	3	A3	Anello di tenuta	26,00	37,00		7,00		Bmw-Vw
331813	3	A3	Anello di tenuta	26,00	37,00		7,00		Bmw-Vw
331789	3	A3	Anello di tenuta	26,00	37,00		7,91		Alfa Romeo-Opel-Porsche
202489	10	A4	Anello di tenuta	26,00	38,00		4,25	6,50	Rotazione elicoidale destra
201390	3	A3	Anello di tenuta	26,00	38,00		6,50		Mitsubishi-Toyota
202385	25	A6/T2	Anello di tenuta	26,00	38,00		8,00		Citroen
202246	25	A5	Anello di tenuta	26,00	38,00	40,00	8,50	17,50	Citroen
201424	25	A6/T2	Anello di tenuta	26,00	38,00		8,50		Mitsubishi
202059	25	A6/T2	Anello di tenuta	26,00	38,00		8,50		Mercedes
202286	25	A6/T2	Anello di tenuta	26,00	38,00		8,50		Mitsubishi

Codice INCO	Posizione esploso	Foto nr.	Descrizione articolo	d.int ID	d.est1 OD1	d.est2 OD2	h.1 H1	h.2 H2	Note Applicazione principale
204537	25	A6/T2	Anello di tenuta	26,00	38,00		8,50		
204885	25	A6/T1	Anello di tenuta	26,00	38,00		8,50		
202342	25	A6/T1	Anello di tenuta	26,00	38,00		9,00	10,00	Hyundai
204610	25	A6/T1	Anello di tenuta	26,00	38,00		10,00		Citroen
201358	25	A6/T2	Anello di tenuta	26,00	38,00		12,00		Mitsubishi
204611	25	A6/T2	Anello di tenuta	26,00	38,00		22,00		Citroen
201638	25	A6/T2	Anello di tenuta	26,00	40,00		8,50		Renault
202718	25	A6/T1	Anello di tenuta	26,00	40,00		8,50		
201425	25	A6/T2	Anello di tenuta	26,00	41,00		8,50		Mitsubishi
202269	25	A6/T2	Anello di tenuta	26,00	41,00		8,50		
202275	25	A6/T1	Anello di tenuta	26,00	41,00		8,50		
201364	25	A6/T2	Anello di tenuta	26,00	41,00		12,50		Mitsubishi
201443	25	A6/T1	Anello di tenuta	26,00	41,20		8,50		Mitsubishi
204426	25	A6/T1	Anello di tenuta	26,00	42,00		8,00		
204538	25	A6/T2	Anello di tenuta	26,00	42,00		8,00		
204632	25	A6/T1	Anello di tenuta	26,00	42,00		8,00		
204511	25	A6/T1	Anello di tenuta	26,00	42,00		8,50		
204886	25	A6/T1	Anello di tenuta	26,00	42,40		8,50		
201430	25	A6/T1	Anello di tenuta	26,00	42,50		8,00		Lexus
203318	25	A6/T1	Anello di tenuta	26,00	42,50		8,50		
201770	25	A6/T2	Anello di tenuta	26,00	43,00		8,00		Mercedes
202284	25	A6/T1	Anello di tenuta	26,00	43,00		8,50		Nissan
201380	25	A6/T2	Anello di tenuta	26,00	43,00		12,50		Mitsubishi
203227	25	A6/T1	Anello di tenuta	26,00	44,00		8,00		
202343	25	A6/T1	Anello di tenuta	26,00	44,00		9,00	10,00	Hyundai
202266	25	A6/T2	Anello di tenuta	26,00	44,00		10,00		
201416	25	A6/T1	Anello di tenuta	26,00	44,20		8,50		Toyota
201417	25	A6/T1	Anello di tenuta	26,00	44,20		8,50		Mitsubishi
201639	25	A6/T2	Anello di tenuta	26,00	45,00		7,00		Nissan
201473	25	A6/T1	Anello di tenuta	26,00	45,00		8,50		Nissan
202237	25	A6/T1	Anello di tenuta	26,00	45,00		8,50		Nissan
201640	25	A6/T1	Anello di tenuta	26,00	46,00		8,00		Honda
202332	25	A6/T1	Anello di tenuta	26,00	46,00		8,50		
202282	25	A6/T1	Anello di tenuta	26,00	47,00		8,50		
202285	25	A6/T1	Anello di tenuta	26,00	48,00		9,50		
203216	25	A6/T1	Anello di tenuta	26,00	48,00		9,50		
203237	25	A6/T1	Anello di tenuta	26,00	50,00		8,50		
201459	25	A6/T2	Anello di tenuta	26,50	41,00		8,50		Toyota
201636	25	A6/T2	Anello di tenuta	26,50	41,00		8,50		Toyota
201460	25	A6/T2	Anello di tenuta	26,50	44,00		8,00		Toyota
202267	25	A6/T1	Anello di tenuta	26,50	44,00		8,00		Toyota
204539	25	A6/T2	Anello di tenuta	26,50	44,00		8,00		
201374	25	A6/T2	Anello di tenuta	26,50	44,00		8,50		Toyota
202217	25	A6/T1	Anello di tenuta	26,50	44,00		8,50		Toyota
204527	10	A4	Anello di tenuta	27,00	34,93		6,40		
202434	58	A8	Anello di tenuta	27,00	35,00		6,00		Polypac
200060	3	A3	Anello di tenuta	27,00	36,00		5,50		Mercedes
202231	3	A7	Anello di tenuta	27,00	37,00		3,40	6,50	Saginaw
201053	3	A7	Anello di tenuta	27,00	37,00		3,40	6,80	Saginaw
202756	3	A3	Anello di tenuta	27,00	37,00		7,00		
201392	3	A4	Anello di tenuta	27,00	38,00		5,50	6,00	Honda
201642	3	A3	Anello di tenuta	27,00	38,00		5,50		Honda

Codice INCO	Posizione esploso	Foto nr.	Descrizione articolo	d.int ID	d.est1 OD1	d.est2 OD2	h.1 H1	h.2 H2	Note Applicazione principale
202539	10	A4	Anello di tenuta	27,00	38,10		5,50	7,50	
203348	25	A6/T2	Anello di tenuta	27,00	40,00		6,50		
202307	3	A3	Anello di tenuta	27,00	41,00		5,50		
201445	25	A6/T2	Anello di tenuta	27,00	41,00		8,50		Opel-Isuzu
201481	25	A6/T1	Anello di tenuta	27,00	41,00		8,50		Toyota
204540	25	A6/T2	Anello di tenuta	27,00	42,00		8,50		
201475	25	A6/T1	Anello di tenuta	27,00	43,00		8,50		Toyota
201643	25	A6/T1	Anello di tenuta	27,00	43,00		8,50		Toyota
201444	25	A6/T1	Anello di tenuta	27,00	44,00		8,50		Isuzu
201480	25	A6/T1	Anello di tenuta	27,00	44,00		8,50		Toyota
203347	25	A6/T3	Anello di tenuta	27,00	45,20		10,00	12,50	
202325	25	A6/T1	Anello di tenuta	27,00	46,20		8,50		Opel-Toyota
202588	12	A4	Anello parapolvere	27,00	55,00		7,00	8,00	
201641	25	A8	Anello di tenuta	27,50	36,00		5,00		Mazda
204771	3	A3	Anello di tenuta	27,50	37,00		6,90		
203226	3	A3	Anello di tenuta	27,50	38,00		6,50		
200139	25	A6/T1	Anello di tenuta	27,70	38,00		8,50		Audi-Renault
200138	25	A6/T1	Anello di tenuta	27,70	39,00		8,50		Audi
202477	25	A10	Anello di tenuta	27,70	39,60		17,00		Peugeot
202478	25	A6/T1	Anello di tenuta	27,70	39,60		20,00		Peugeot
202328	12	A10	Anello parapolvere	27,70	40,00		3,80		
204887	25	A6/T1	Anello di tenuta	27,70	40,00		8,50		
202330	25	A6/T1	Anello di tenuta	27,70	40,00		9,00	10,00	Hyundai
201348	25	A6/T2	Anello di tenuta	27,70	42,00		8,50		Audi
202268	25	A6/T2	Anello di tenuta	27,70	42,00		8,50		
202287	25	A6/T1	Anello di tenuta	27,70	42,00		8,50		Hyundai
204883	25	A6/T1	Anello di tenuta	27,70	42,00		9,00	10,00	
201423	25	A6/T2	Anello di tenuta	27,70	42,00		12,50		Mitsubishi-Hyundai
202279	25	A6/T1	Anello di tenuta	27,70	42,00		12,50		Hyundai
203043	25	A6/T1	Anello di tenuta	27,70	42,50		8,50		Mitsubishi
203215	25	A6/T1	Anello di tenuta	27,70	44,00		9,00	10,00	Hyundai
202331	25	A6/T1	Anello di tenuta	27,70	44,00		14,00		Hyundai
200150	25	A6/T1	Anello di tenuta	27,70	45,00		8,50		Renault
201372	25	A6/T1	Anello di tenuta	27,70	46,00		12,50		Mitsubishi
203384	25	A6/T1	Anello di tenuta	27,70	46,00		13,00	14,00	
202543	25	A6/T1	Anello di tenuta	27,70	46,20		8,50		
203235	25	A6/T1	Anello di tenuta	27,70	48,00		9,00	10,00	
203240	25	A6/T1	Anello di tenuta	27,70	50,00		9,00		
202298	3	A3	Anello di tenuta	27,75	37,30		6,50		Rolls Royce-Bentley
200072	3	A4	Anello di tenuta	27,80	40,00		5,50	6,00	Peugeot
204929	3	A3	Anello di tenuta	27,96	48,00		5,40		
399641	58A	-	Anello di tenuta	28,00	35,40		1,80		Anello conico in plastica, abbinare a 399642
202435	58	A8	Anello di tenuta	28,00	36,00		6,00		Polypac
201051	25	A3	Anello di tenuta	28,00	36,50		9,00		Alfa Romeo-Land Rover
200049	3	A3	Anello di tenuta	28,00	37,00		4,50		Trw
200034	3	A3	Anello di tenuta	28,00	37,00		5,00		Bmw-Vw
331818	3	A3	Anello di tenuta	28,00	37,00		5,00		Audi-Porsche
331828	3	A3	Anello di tenuta	28,00	37,00		5,00		Audi-Iveco
405797	3	A3	Anello di tenuta	28,00	37,00		5,00		Opel-Toyota
202402	25	A10	Anello di tenuta	28,00	37,50		6,00	8,00	Ferrari
204469	3	A3	Anello di tenuta	28,00	37,60		6,00		
203410	3	A8	Anello di tenuta	28,00	38,00		5,00		

Codice INCO	Posizione esploso	Foto nr.	Descrizione articolo	d.int ID	d.est1 OD1	d.est2 OD2	h.1 H1	h.2 H2	Note Applicazione principale
204512	3	A8	Anello di tenuta	28,00	38,00		5,50		Jaguar
202461	58	A2	Anello di tenuta	28,00	38,00		6,50		Senza molla
399630	58	A2	Anello di tenuta	28,00	38,00		6,50		
204542	25	A6/T3	Anello di tenuta	28,00	38,00		7,00	9,00	
397090	25	A6/T3	Anello di tenuta	28,00	38,00		7,00	9,00	Audi-Bmw
200031	25	A3	Anello di tenuta	28,00	38,00		7,00		Mercedes
202247	25	A6/T2	Anello di tenuta	28,00	38,00		7,00		Audi
202481	3	A3	Anello di tenuta	28,00	38,00		7,00		Mercedes
204541	25	A6/T2	Anello di tenuta	28,00	38,00		7,00		
331811	3	A3	Anello di tenuta	28,00	38,00		7,00		Lancia
397079	25	A3	Anello di tenuta	28,00	38,00		7,00		Audi-Saab-Mercedes
397080	25	A3	Anello di tenuta	28,00	38,00		7,00		Audi-Bmw
450025	25	A6/T2	Anello di tenuta	28,00	38,00		7,00		Audi
450157	3	A3	Anello di tenuta	28,00	38,00		7,00		ZF
450237	25	A6/T2	Anello di tenuta	28,00	38,00		7,00		
202436	58	A9	Anello di tenuta	28,00	38,00		8,00		Polypac
450006	25	A6/T3	Anello di tenuta	28,00	38,00		15,00	17,00	Iveco
397091	25	A6/T2	Anello di tenuta	28,00	38,00		15,00		Audi
201402	3	A4	Anello di tenuta	28,00	38,30		5,00	5,40	Suzuki
202322	3	A4	Anello di tenuta	28,00	38,30		7,50		Mazda
399642	58B	-	Anello di tenuta	28,00	38,40		3,00		Anello gomma piatto, abbinare a 399641
204468	25	A6/T2	Anello di tenuta	28,00	39,00		8,50		
204523	25	A6/T2	Anello di tenuta	28,00	39,00		11,00		Iveco Daily 2013>
202256	25	A6/T2	Anello di tenuta	28,00	39,00		15,00		Audi
450043	25	A6/T2	Anello di tenuta	28,00	39,00		15,00		Bmw
450103	25	A6/T1	Anello di tenuta	28,00	39,00		15,00		Volvo
202289	25	A6/T2	Anello di tenuta	28,00	39,40		6,35		Trw
201798	25	A6/T2	Anello di tenuta	28,00	39,64		6,20		Trw
200086	25	A6/T2	Anello di tenuta	28,00	39,64		6,35		Trw
202203	3	A4	Anello di tenuta	28,00	40,00		6,00	5,50	ZF
330450	58	A2	Anello di tenuta	28,00	40,00		6,50		Fiat
331749	58	A4	Anello di tenuta	28,00	40,00		7,00	8,00	Opel
201582	10	A4	Anello di tenuta	28,00	40,00		8,00	5,50	Mercedes
202202	58	A4	Anello di tenuta	28,00	40,00		8,00	5,50	Mercedes
201808	58	A4	Anello di tenuta	28,00	40,00		8,00	8,50	Mercedes
202564	58	A4	Anello di tenuta	28,00	40,00		8,00	8,50	Mercedes
202249	58	A4	Anello di tenuta	28,00	40,00		8,00		Rotazione elicoidale destra
202273	25	A6/T1	Anello di tenuta	28,00	40,00		8,00		
397086	25	A6/T2	Anello di tenuta	28,00	40,00		8,00		Audi
202437	58	A9	Anello di tenuta	28,00	40,00		9,00		Polypac
202561	10	A4	Anello di tenuta	28,00	40,00		10,00	8,00	Mercedes
201644	3	A3	Anello di tenuta	28,00	41,00		6,50		Toyota
201645	25	A6/T2	Anello di tenuta	28,00	41,00		8,00		Toyota
203217	25	A6/T1	Anello di tenuta	28,00	41,00		8,00		
202265	58	A3	Anello di tenuta	28,00	42,00		6,00		
202491	25	A8	Anello di tenuta	28,00	42,00		7,00		Jaguar
202447	25	A8	Anello di tenuta	28,00	42,00		9,50		Jaguar
203234	25	A6/T1	Anello di tenuta	28,00	42,20		8,50		
200215	25	A3	Anello di tenuta	28,00	42,50		8,00		Alfa Romeo
331784	25	A3	Anello di tenuta	28,00	42,50		8,00		Alfa Romeo-Bmw
202288	25	A5	Anello di tenuta	28,00	42,80	47,50	5,00	11,20	
200220	25	A6/T1	Anello di tenuta	28,00	43,00		9,00		

Codice INCO	Posizione esploso	Foto nr.	Descrizione articolo	d.int ID	d.est1 OD1	d.est2 OD2	h.1 H1	h.2 H2	Note Applicazione principale
200118	3	A3	Anello di tenuta	28,00	44,00		6,00		Renault
201763	3	A4	Anello di tenuta	28,00	44,00		6,00		Renault
204467	25	A6/T2	Anello di tenuta	28,00	44,00		7,20		
203360	25	A6/T1	Anello di tenuta	28,00	44,00		7,50		
204574	25	A6/T1	Anello di tenuta	28,00	44,60		9,00		
204419	25	A6/T2	Anello di tenuta	28,00	44,60		7,50		
202474	25	A6/T2	Anello di tenuta	28,00	46,00		8,50		ZF
202280	25	A6/T1	Anello di tenuta	28,00	46,00		9,00		
200088	3	Special	Anello di tenuta	28,00	47,00		4,20	5,00	Renault
202281	25	A6/T2	Anello di tenuta	28,00	48,00		8,80		
202200	3	Special	Anello di tenuta	28,50	35,50		3,70		Jaguar
201253	3	A3	Anello di tenuta	28,50	37,60		5,00		Ford
200147	3	A3	Anello di tenuta	28,50	43,00		6,50		Renault
201556	55	A1	Anello di tenuta	28,50	44,36		3,00	4,20	Land Rover
202236	25	A6/T2	Anello di tenuta	28,50	45,00		9,00		Jaguar
201487	58	A8	Anello di tenuta	28,60	36,60		5,00		Suzuki
202305	3	A2	Anello di tenuta	28,60	38,00		6,00		Ford-Senza molla
202293	58	A3	Anello di tenuta	28,60	40,00		5,00		Parte esterna in lamiera
204543	25	A6/T2	Anello di tenuta	28,60	41,40		7,90		
201647	3	A8	Anello di tenuta	29,00	37,50		6,00		Subaru
204780	25	A3	Anello di tenuta	29,00	40,00		7,00		
203239	3	A3	Anello di tenuta	29,00	43,00		6,50		
202219	3	A3	Anello di tenuta	29,00	43,00		7,00		
202341	3	A3	Anello di tenuta	29,00	43,00		7,00		Hyundai
203231	3	A5	Anello di tenuta	29,00	43,00	46,20	7,00		
450027	3	A3	Anello di tenuta	29,00	43,00		7,00		Citroen-Peugeot
200097	3	A4	Anello di tenuta	29,37	46,83		6,30	7,00	Citroen-Renault
201435	25	A6/T2	Anello di tenuta	29,50	40,00		3,80	6,20	
201436	25	A6/T3	Anello di tenuta	29,50	45,50		12,50		
201691	55	A2	Anello di tenuta	30,00	35,00		4,70	7,50	Land Rover
400151	58A	-	Anello di tenuta	30,00	37,40		1,80		Anello conico in plastica, abbinare a 400159
309886	55	A2	Anello parapolvere	30,00	38,00		4,00	7,00	
201455	58	A4	Anello di tenuta	30,00	38,00		5,00		Toyota
202304	58	A2	Anello di tenuta	30,00	38,00		5,00		
202438	58	A8	Anello di tenuta	30,00	38,00		6,00		Polypac
201631	55	A2	Anello di tenuta	30,00	38,00		7,00		Opel-Isuzu
204404	-	A8	Anello di tenuta	30,00	38,00		8,00		
202312	55	A4	Anello parapolvere	30,00	40,00		5,00		
202057	V-RING	-	Anello parapolvere	30,00	40,00		6,00		
203358	25	A10	Anello di tenuta	30,00	40,00		6,00		
330465	58	A2	Anello di tenuta	30,00	40,00		6,50		Bmw
201266	55	A3	Anello parapolvere	30,00	40,00		7,00		
331715	25	A3	Anello di tenuta	30,00	40,00		7,00		Ford
331752	58	A4	Anello di tenuta	30,00	40,00		7,00		Bmw
202439	58	A8	Anello di tenuta	30,00	40,00		7,50		Polypac
400159	58B	-	Anello di tenuta	30,00	40,40		3,00		Anello gomma piatto, abbinare a 400151
201648	3	A3	Anello di tenuta	30,00	41,00		6,50		Toyota
201649	3	A3	Anello di tenuta	30,00	42,00		7,00		Toyota
202755	10	A3	Anello di tenuta	30,00	42,00		7,00		Doppia molla
327057	58	A4	Anello di tenuta	30,00	42,00		7,00		Rotazione elicoidale destra
329098	58	A3	Anello di tenuta	30,00	42,00		7,00		Bassa pressione
329140	58	A3	Anello di tenuta	30,00	42,00		7,00		Bassa pressione

Codice INCO	Posizione esploso	Foto nr.	Descrizione articolo	d.int ID	d.est1 OD1	d.est2 OD2	h.1 H1	h.2 H2	Note Applicazione principale
201650	25	A6/T2	Anello di tenuta	30,00	42,00		8,00		Toyota
202245	25	A6/T2	Anello di tenuta	30,00	42,00		8,00		Bmw
204544	25	A6/T2	Anello di tenuta	30,00	42,00		8,00		
450069	25	A6/T2	Anello di tenuta	30,00	42,00		8,00		Bmw
450070	25	A6/T3	Anello di tenuta	30,00	42,00		15,00	17,00	Bmw
202584	25	A6/T2	Anello di tenuta	30,00	42,00	44,00	15,00		
450175	25	A5	Anello di tenuta	30,00	42,00	44,00	15,00		Bmw
200107	25	A6/T2	Anello di tenuta	30,00	42,50		6,50		Trw
200108	25	A5	Anello di tenuta	30,00	42,50	49,20	7,40	10,90	Trw
201651	3	A3	Anello di tenuta	30,00	43,00		6,50		Toyota
200038	58	A4	Anello di tenuta	30,00	43,00		8,00	9,50	Mercedes
204545	25	A6/T2	Anello di tenuta	30,00	43,00		8,00		
202557	10	A6/T1	Anello di tenuta	30,00	44,20		8,50		
202440	58	A8	Anello di tenuta	30,00	45,00		9,00		Polypac
201652	25	A6/T2	Anello di tenuta	30,00	45,50		8,50		Toyota
204842	25	A6/T3	Anello di tenuta	30,00	45,80		8,90		
201653	25	A6/T2	Anello di tenuta	30,00	46,00		8,00		Toyota
203225	25	A6/T1	Anello di tenuta	30,00	46,20		8,00		
202483	25	A6/T2	Anello di tenuta	30,00	47,00		8,50		Mercedes
204505	25	A6/T1	Anello di tenuta	30,00	47,00		8,50		
201654	25	A6/T2	Anello di tenuta	30,00	47,00		9,00		Toyota
204546	25	A6/T2	Anello di tenuta	30,00	47,00		9,00		
201655	25	A3	Anello di tenuta	30,00	48,00		8,00		Toyota
202326	25	A6/T1	Anello di tenuta	30,00	48,00		8,00		Toyota
202558	10	A6/T1	Anello di tenuta	30,00	48,00		8,50		
204422	25	A6/T1	Anello di tenuta	30,00	48,00		9,00	10,00	
203359	25	A6/T3	Anello di tenuta	30,00	49,50		13,00		
204843	25	A6/T3	Anello di tenuta	30,00	49,80		9,00		
201656	25	A6/T1	Anello di tenuta	30,00	50,00		8,50		Nissan
204412	25	A6/T1	Anello di tenuta	30,00	50,00		9,00	10,00	
202424	25	A6/T2	Anello di tenuta	30,00	50,00		10,00		Mercedes
330456	V-RING	-	Anello parapolvere	30,00	50,00		16,00		
202476	25	A6/T2	Anello di tenuta	30,00	54,50		8,50		Mercedes
201486	55	A2	Anello di tenuta	30,20	42,00		6,00		Suzuki
202364	55	A2	Anello parapolvere	30,20	42,00		6,00		
204528	10	A4	Anello di tenuta	30,20	47,60		8,50		
201488	58	A8	Anello di tenuta	30,80	38,70		5,00		Suzuki
201477	58	A8	Anello di tenuta	31,00	38,00		7,00		Opel-Isuzu
401345	58B	-	Anello di tenuta	31,00	41,40		3,00		Anello gomma piatto, abbinare a 400333
450093	25	A6/T2	Anello di tenuta	31,00	43,00		7,00		Bmw
450094	25	A6/T2	Anello di tenuta	31,00	43,00		15,00		Bmw
202454	25	A5	Anello di tenuta	31,00	43,50	48,00	4,00	8,00	Ford
202323	25	A6/T2	Anello di tenuta	31,00	43,50		6,25		Ford
201391	3	A3	Anello di tenuta	31,00	44,00		6,50		Toyota
202324	25	A6/T3	Anello di tenuta	31,00	47,60		7,20		
204406	25	A6/T2	Anello di tenuta	31,00	51,00		8,50		
203232	25	A6/T2	Anello di tenuta	31,00	52,00		7,00		
203362	25	A6/T1	Anello di tenuta	31,00	52,20		8,00		
202470	10	A10	Anello di tenuta	31,75	38,10		2,90	4,80	Land Rover
200105	10	A7	Anello di tenuta	31,75	38,10		3,00	5,00	Rover
202297	3	A4	Anello di tenuta	31,75	41,30		6,50		
201368	58	A8	Anello di tenuta	31,75	44,45		6,35		Land Rover - poliuretano

Codice INCO	Posizione esploso	Foto nr.	Descrizione articolo	d.int ID	d.est1 OD1	d.est2 OD2	h.1 H1	h.2 H2	Note Applicazione principale
204420	58	A8	Anello di tenuta	31,75	44,45		6,35		Land Rover - gomma NBR90
204624	58	A8	Anello di tenuta	31,75	44,45		6,35		Land Rover - con inserto in gomma
204547	25	A6/T3	Anello di tenuta	31,75	44,45		6,50		
202441	58	A8	Anello di tenuta	31,75	44,45		9,50		Polypac
400333	58A	-	Anello di tenuta	32,00	39,40		1,80		Anello conico in plastica, abbinare a 401345 / 401385
309887	55	A2	Anello parapolvere	32,00	40,00		4,00	7,00	
202556	55	A8	Anello parapolvere	32,00	40,00		4,00		
201453	55	A2	Anello di tenuta	32,00	40,00		5,00		Toyota
201454	55	A4	Anello di tenuta	32,00	40,00		5,00		Toyota
201478	58	A8	Anello di tenuta	32,00	40,00		5,00		Mitsubishi
202442	58	A9	Anello di tenuta	32,00	40,00		6,00		Polypac
329235	58	A8	Anello di tenuta	32,00	40,00		6,00		Toyota
201412	55	A2	Anello di tenuta	32,00	40,00		7,00		Opel-Isuzu
309882	55	A2	Anello parapolvere	32,00	41,00		5,00	7,00	Kia-Nissan
202719	25	A10	Anello di tenuta	32,00	41,50		6,10		
202484	55	A4	Anello parapolvere	32,00	42,00		5,00	7,00	
201483	55	A2	Anello di tenuta	32,00	42,00		5,00		Mitsubishi
201254	55	A3	Anello parapolvere	32,00	42,00		7,00		
308697	58	A3	Anello di tenuta	32,00	42,00		7,00		Mitsubishi
329110	58	A3	Anello di tenuta	32,00	42,00		7,00		Rotazione elicoidale sinistra
202485	58	A8	Anello di tenuta	32,00	42,00		7,20	8,00	
330488	58	A8	Anello di tenuta	32,00	42,00		8,00		Iveco
202443	58	A9	Anello di tenuta	32,00	42,00		8,50		Polypac
401385	58B	-	Anello di tenuta	32,00	42,40		3,00		Anello gomma piatto, abbinare a 400333
450156	3	A3	Anello di tenuta	32,00	43,00		5,00		ZF
201505	58	A4	Anello di tenuta	32,00	44,00		8,00	9,50	Mercedes
202507	58	A4	Anello di tenuta	32,00	44,00		8,00	9,50	
201275	25	A3	Anello di tenuta	32,00	44,00		8,00		Bassa pressione
202458	25	A6/T2	Anello di tenuta	32,00	44,00	46,00	18,50		Range Rover
450105	25	A6/T2	Anello di tenuta	32,00	44,00	46,80	19,00		Range Rover
204950	12	A1	Anello parapolvere	32,00	44,50		3,60		
201338	25	A6/T3	Anello di tenuta	32,00	44,50		6,50		Saginaw-Mercedes
204482	25	A6/T2	Anello di tenuta	32,00	44,50		6,50		
201753	58	A3	Anello di tenuta	32,00	44,50		8,00		Saginaw
201804	25	A6/T2	Anello di tenuta	32,00	44,50		8,50		Mercedes
201755	58	A3	Anello di tenuta	32,00	44,50		10,00		Saginaw
202457	58	A2	Anello di tenuta	32,00	45,00		6,50		Fiat-Senza molla
330451	58	A3	Anello di tenuta	32,00	45,00		6,50		
330473	58	A2	Anello di tenuta	32,00	45,00		6,50		Range Rover
309634	55	A2	Anello di tenuta	32,00	45,00		7,00	10,00	Iveco
202047	55	A4	Anello parapolvere	32,00	45,00		7,00		Land Rover
202456	58	A4	Anello di tenuta	32,00	45,00		7,00		Fiat
331829	58	A4	Anello di tenuta	32,00	45,00		7,00		ZF
331753	58	A3	Anello di tenuta	32,00	45,00		7,90		
202444	58	A9	Anello di tenuta	32,00	45,00		10,00		Polypac
203087	58	A8	Anello di tenuta	32,00	45,00		10,00		Ford Transit - gomma NBR90
204608	58	A8	Anello di tenuta	32,00	45,00		10,00		Poliuretano
204841	25	A6/T2	Anello di tenuta	32,00	45,65		6,90		
201464	25	A6/T1	Anello di tenuta	32,00	46,30		8,50		Toyota
201471	25	A6/T1	Anello di tenuta	32,00	46,30		8,50		Nissan
202480	25	A6/T1	Anello di tenuta	32,00	47,50		10,00	12,00	Jeep
201472	25	A6/T1	Anello di tenuta	32,00	49,30		8,50		Nissan

Codice INCO	Posizione esploso	Foto nr.	Descrizione articolo	d.int ID	d.est1 OD1	d.est2 OD2	h.1 H1	h.2 H2	Note Applicazione principale
204801	25	A6/T1	Anello di tenuta	32,00	50,00		9,00		
201465	25	A6/T1	Anello di tenuta	32,00	50,30		8,50		Toyota
202464	25	A6/T1	Anello di tenuta	32,00	52,20		10,00		Dodge
203233	25	A6/T1	Anello di tenuta	32,00	53,00		8,50		
203220	25	A6/T1	Anello di tenuta	32,00	54,00		9,00	10,00	
204598	25	A6/T1	Anello di tenuta	32,00	56,00		9,00		
202765	3	A3	Anello di tenuta	32,70	42,70		6,70		
203224	3	A3	Anello di tenuta	33,00	42,80		6,50		
201448	55	A1	Anello parapolvere	33,00	46,00		3,70	5,80	Mazda-Ford
201449	58	A3	Anello di tenuta	33,00	46,00		7,00		Mazda-Ford
330457	V-RING	-	Anello parapolvere	33,00	50,00		16,00		
331831	58	A4	Anello di tenuta	33,00	55,10		7,00	8,00	
331826	58	A4	Anello di tenuta	33,00	55,10		8,50	10,50	ZF
201657	3	A4	Anello di tenuta	34,00	44,40		6,00		Mazda-Ford
200106	12	A2	Anello parapolvere	34,00	47,00		5,00	12,00	Rover
204495	V-RING	-	Anello parapolvere	35,00	42,00		7,50		
204496	V-RING	-	Anello parapolvere	35,00	42,00		10,00		
398159	58A	-	Anello di tenuta	35,00	42,40		1,80		Anello conico in plastica, abbinare a 398160
204606	58	A8	Anello di tenuta	35,00	45,00		6,00		Poliuretano
204607	58	A8	Anello di tenuta	35,00	45,00		8,00		Poliuretano
201476	58	A8	Anello di tenuta	35,00	45,00		6,50		Nissan
202445	58	A8	Anello di tenuta	35,00	45,00		8,00		Polypac
398160	58B	-	Anello di tenuta	35,00	45,20		3,00		Anello gomma piatto, abbinare a 398159
201411	58	A6/T1	Anello di tenuta	35,00	47,00		7,00		Nissan
201482	55	A3	Anello di tenuta	35,00	47,00		7,00		Mitsubishi
202239	58	A4	Anello di tenuta	35,00	47,00		7,00		Mercedes
202390	55	A3	Anello parapolvere	35,00	47,00		7,00		
204634	12	A4	Anello parapolvere	35,00	47,00		7,00		
202468	25	A6/T1	Anello di tenuta	35,00	47,00		7,30	8,30	Mercedes
201456	58	A4	Anello di tenuta	35,00	47,00		8,00		Nissan
202469	12	A4	Anello parapolvere	35,00	48,00		3,00	3,80	Senza molla
201479	55	A2	Anello di tenuta	35,00	50,00		6,00		Nissan
202554	55	A4	Anello parapolvere	35,00	50,00		7,00		
201676	58	A4	Anello di tenuta	35,00	50,00		8,00	5,50	Mercedes
202508	58	A4	Anello di tenuta	35,00	50,00		8,00	5,50	
201474	25	A6/T2	Anello di tenuta	35,00	50,00		8,00		Toyota
200225	25	A6/T1	Anello di tenuta	35,00	50,00		8,00		Toyota
202321	25	A6/T1	Anello di tenuta	35,00	53,00		8,00		
202295	58	A4	Anello di tenuta	35,00	54,00		8,00	11,00	
201461	25	A6/T1	Anello di tenuta	35,00	56,00		8,00		Toyota
201408	58	A4	Anello di tenuta	36,00	44,00		5,00		
201409	58	A4	Anello di tenuta	36,00	44,00		5,00		Toyota
201410	58	A3	Anello di tenuta	36,00	44,00		5,00		
202446	58	A8	Anello di tenuta	36,00	44,00		6,00		Polypac
201484	58	A8	Anello di tenuta	36,00	45,00		6,50		Mitsubishi
202684	25	A6/T2	Anello di tenuta	36,00	48,40		6,70		
201658	25	A6/T2	Anello di tenuta	36,00	50,50		9,00		Toyota
204651	V-Ring	-	Anello parapolvere	36,00	65,00		12,00		
204457	58	A8	Anello di tenuta	38,00	47,70		6,50		
204456	58	A4	Anello di tenuta	38,00	50,00		8,00	9,50	Parte esterna in lamiera
202425	58	A8	Anello di tenuta	38,00	51,00		7,50		Rover - mini kit tenuta/parapolvere/rasamento
203219	25	A6/T1	Anello di tenuta	38,00	51,00		8,50		

Codice INCO	Posizione esploso	Foto nr.	Descrizione articolo	d.int ID	d.est1 OD1	d.est2 OD2	h.1 H1	h.2 H2	Note Applicazione principale
202462	3	A3	Anello di tenuta	38,00	52,00		5,00		Dodge
202399	58	A4	Anello di tenuta	38,00	52,00		7,00		Fiat-Mercedes-bassa pressione
202563	58	A4	Anello di tenuta	38,00	52,00		9,00		Mercedes
330448	V-RING	-	Anello parapolvere	38,00	64,00		13,00		
202363	55	A3	Anello parapolvere	39,00	51,00		7,50		
204905	58	A6/T1	Anello di tenuta	39,90	55,20		8,30		TRW TAS30
204405	-	A8	Anello di tenuta	40,00	48,60		5,30	7,00	
204416	58	A8	Anello di tenuta	40,00	50,00		7,00		
204604	12	A4	Anello parapolvere	40,00	51,00		5,00	6,00	
202459	58	A4	Anello di tenuta	40,00	52,00		8,00	5,50	Mercedes
202540	55	A4	Anello parapolvere	40,00	55,00		5,50	6,50	
202586	55	A4	Anello parapolvere	40,00	55,00		6,00	6,50	
202541	58	A8	Anello di tenuta	40,00	55,00		6,00		TRW TAS - poliuretano
204593	58	A6/T1	Anello di tenuta	40,00	55,00		8,00	9,00	TRW TAS
202488	58	A8	Anello di tenuta	40,00	55,00		10,00		Renault
204402	-	A8	Anello di tenuta	40,00	55,00		10,00		
400452	58	A2	Anello di tenuta	40,00	56,00		8,50		Senza molla
202215	55	A4	Anello di tenuta	40,00	62,00		7,00		Rotazione elicoidale destra
330446	V-RING	-	Anello parapolvere	42,00	65,00		13,00		
201787	58	A3	Anello di tenuta	45,00	59,00		5,50		Mercedes
331751	58	A4	Anello di tenuta	45,00	60,00		8,00		
204403	-	A8	Anello di tenuta	46,00	56,00		7,50		
202401	58	A4	Anello di tenuta	52,00	65,00		9,00	11,50	Mercedes
202046	55	A4	Anello di tenuta	52,00	65,00		9,00	13,00	Mercedes
201786	58	A8	Anello di tenuta	52,00	66,00		5,50		
204507	58	A6/T2	Anello di tenuta	52,00	66,00		5,50		
201788	58	A3	Anello parapolvere	52,00	68,00		8,00		
202501	58	A3	Anello di tenuta	52,00	69,80		9,50		Rotazione elicoidale destra
202575	58	A8	Anello di tenuta	55,80	76,60		8,00		
203399	55	A8	Anello di tenuta	56,00	66,00		5,00		
200232	55	A6/T2	Anello di tenuta	50,00	70,00		5,60		Mercedes LS8
202427	58	A4	Anello di tenuta	56,00	70,00		9,00	6,00	
202562	58	A4	Anello di tenuta	56,00	70,00		9,00	10,00	Mercedes
204430	58	A6/T1	Anello di tenuta	57,00	74,50		9,00	9,50	TRW TAS85
203400	55	A8	Anello di tenuta	60,00	70,00		5,00		
203398	55	A8	Anello di tenuta	61,00	71,00		5,00		
202201	-	-	Guarnizione	-	-		-		Guarnizione per pompa idraulica
399640	-	Special	Varie	-	-		-		Tassello ovale in plastica per pistone
403069	10	A4	Anello di tenuta	-	-		-		Albero entrata VW Transporter 7330955117

Codice INCO	Posizione esplosivo	Foto nr.	Descrizione articolo	d.int ID	d.est1 OD1	d.est2 OD2	h.1 H1	h.2 H2	Note Applicazione principale
200029	25	A3	Anello di tenuta	26,00	35,00		7,00		Bmw-Vw
200031	25	A3	Anello di tenuta	28,00	38,00		7,00		Mercedes
200033	10	A4	Anello di tenuta	20,00	30,00		5,00	6,00	Citroen-Mercedes
200034	3	A3	Anello di tenuta	28,00	37,00		5,00		Bmw-Vw
200036	25	A6/T2	Anello di tenuta	24,00	39,00		8,50		Vw
200037	3	A3	Anello di tenuta	26,00	37,00		7,00		Bmw-Vw
200038	58	A4	Anello di tenuta	30,00	43,00		8,00	9,50	Mercedes
200041	58	Special	Anello di tenuta	22,00	34,00		7,50		ZF
200042	12	Special	Anello parapolvere	22,00	35,00		4,20	7,00	ZF
200043	10	A4	Anello di tenuta	20,00	42,50		3,80	5,00	Trw
200044	10	A4	Anello di tenuta	20,00	42,50		7,00		Trw
200046	25	A5	Anello di tenuta	25,00	34,60	38,00	4,30	7,60	Trw
200048	25	A6/T2	Anello di tenuta	24,00	37,00		8,50		Vw
200049	3	A3	Anello di tenuta	28,00	37,00		4,50		Trw
200050	3	A3	Anello di tenuta	25,00	34,00		7,00		Mercedes
200052	12	A2	Anello parapolvere	20,00	26,00		3,00		Citroen
200053	12	A1	Anello parapolvere	20,00	44,00		4,50		Trw
200054	12	A1	Anello parapolvere	19,05	35,05		3,30		Renault
200055	10	A4	Anello di tenuta	18,00	30,00		7,00		Renault
200056	25	A6/T2	Anello di tenuta	25,00	37,50		7,00		Mazda-Ford
200057	10	A4	Anello di tenuta	22,00	32,00		7,00	7,50	Trw
200060	3	A3	Anello di tenuta	27,00	36,00		5,50		Mercedes
200062	10	A4	Anello di tenuta	15,00	28,00		6,30		Parte esterna in lamiera
200063	10	A4	Anello di tenuta	15,00	28,00		6,30		Parte esterna in lamiera-Alta temperatura
200064	10	A4	Anello di tenuta	19,05	30,00		7,00		Rotazione elicoidale destra
200070	10	A4	Anello di tenuta	20,00	32,00		5,00	5,50	Citroen
200071	10	A4	Anello di tenuta	22,20	32,00		5,00	6,00	Citroen
200072	3	A4	Anello di tenuta	27,80	40,00		5,50	6,00	Peugeot
200073	3	A4	Anello di tenuta	23,30	37,00		8,00		
200074	25	A5	Anello di tenuta	25,00	37,54	41,24	4,20	7,40	Trw
200075	3	A2	Anello di tenuta	25,00	35,00		5,50		Trw
200076	25	A6/T2	Anello di tenuta	23,00	34,30		6,35		Trw
200077	25	A5	Anello di tenuta	23,00	34,30	38,30	3,30	7,50	Trw
200078	10	A4	Anello di tenuta	19,05	34,60		6,20	9,20	Trw
200081	12	A1	Anello parapolvere	14,60	35,00		4,90		Trw
200082	3	A2	Anello di tenuta	23,30	29,70		4,00		Trw
200083	25	A5	Anello di tenuta	23,00	34,50	40,00	7,50		Trw
200084	25	A6/T2	Anello di tenuta	25,00	37,51		6,35		Trw
200086	25	A6/T2	Anello di tenuta	28,00	39,64		6,35		Trw
200087	10	A4	Anello di tenuta	19,05	34,60		4,40	5,90	Trw
200088	3	Special	Anello di tenuta	28,00	47,00		4,20	5,00	Renault
200093	3	A3	Anello di tenuta	25,00	38,00		7,00		
200094	25	A6/T2	Anello di tenuta	25,00	37,00		7,00		Renault
200095	25	A6/T2	Anello di tenuta	25,00	38,20		7,20		Renault
200096	25	A5	Anello di tenuta	25,00	33,00	37,50	6,70	8,00	Renault
200097	3	A4	Anello di tenuta	29,37	46,83		6,30	7,00	Citroen-Renault
200098	25	A6/T2	Anello di tenuta	25,00	40,00		7,20		Renault
200099	25	A5	Anello di tenuta	25,00	35,00	40,00	8,30	9,60	Renault
200102	3	A3	Anello di tenuta	23,35	29,75		4,50		Trw
200103	3	A2	Anello parapolvere	23,20	35,00		5,00		

Codice INCO	Posizione esploso	Foto nr.	Descrizione articolo	d.int ID	d.est1 OD1	d.est2 OD2	h.1 H1	h.2 H2	Note Applicazione principale
200104	10	A4	Anello di tenuta	20,60	30,70		4,57	6,00	Trw
200105	10	A7	Anello di tenuta	31,75	38,10		3,00	5,00	Rover
200106	12	A2	Anello parapolvere	34,00	47,00		5,00	12,00	Rover
200107	25	A6/T2	Anello di tenuta	30,00	42,50		6,50		Trw
200108	25	A5	Anello di tenuta	30,00	42,50	49,20	7,40	10,90	Trw
200109	12	A2	Anello parapolvere	19,05	35,05		3,00		
200111	25	A6/T2	Anello di tenuta	25,00	37,64		6,20		Trw
200113	10	A4	Anello di tenuta	19,00	32,00		7,00		Renault
200114	10	A4	Anello di tenuta	16,00	26,00		5,20		Luk-Rotazione elicoidale destra
200117	3	A7	Anello di tenuta	23,30	29,75		1,70	4,50	Trw
200118	3	A3	Anello di tenuta	28,00	44,00		6,00		Renault
200119	10	A4	Anello di tenuta	18,00	30,00		6,40	7,00	Renault
200121	25	A6/T2	Anello di tenuta	25,00	37,00		8,50		Volvo-Renault
200122	25	A6/T2	Anello di tenuta	25,00	39,50		8,50		Volvo-Renault
200123	25	A6/T2	Anello di tenuta	24,00	37,00		8,00		Renault
200128	25	A10	Anello di tenuta	25,00	35,00		3,20	6,20	Saginaw
200133	25	A6/T3	Anello di tenuta	25,00	39,30		12,50		Saginaw
200134	10	A4	Anello di tenuta	19,05	31,75		6,40		Rover
200135	10	A4	Anello di tenuta	19,00	33,00		7,50		Rotazione elicoidale destra-Parte esterna in lamiera
200136	25	A3	Anello di tenuta	10,00	20,00		7,00		
200138	25	A6/T1	Anello di tenuta	27,70	39,00		8,50		Audi
200139	25	A6/T1	Anello di tenuta	27,70	38,00		8,50		Audi-Renault
200140	3	A7	Anello di tenuta	23,30	29,70		4,00	6,50	Trw
200141	3	A3	Anello di tenuta	25,70	35,50		7,00	8,00	Audi
200142	10	A4	Anello di tenuta	19,00	37,00		6,50	9,00	Audi
200145	10	A4	Anello di tenuta	18,70	35,00		7,00		Mitsubishi
200147	3	A3	Anello di tenuta	28,50	43,00		6,50		Renault
200149	10	A4	Anello di tenuta	17,00	31,00		7,90		Parte esterna in lamiera
200150	25	A6/T1	Anello di tenuta	27,70	45,00		8,50		Renault
200154	25	A6/T2	Anello di tenuta	24,00	36,50		8,50		Renault
200161	25	A6/T2	Anello di tenuta	23,00	38,00		8,00		Mazda
200200	10	A4	Anello di tenuta	19,05	34,60		6,00	8,50	Trw
200202	10	A3	Anello di tenuta	20,00	36,00		8,00		Doppia molla
200203	25	Special	Anello di tenuta	22,00	30,50		13,60		Alfa Romeo II^ serie - aftermarket
200215	25	A3	Anello di tenuta	28,00	42,50		8,00		Alfa Romeo
200216	10	A4	Anello di tenuta	18,00	28,00		5,00	6,00	
200217	10	A4	Anello di tenuta	11,75	22,00		6,00	8,50	doppia molla
200220	25	A6/T1	Anello di tenuta	28,00	43,00		9,00		
200221	25	A8	Anello di tenuta	25,40	38,10		6,50		Rolls Royce-Bentley
200222	10	A4	Anello di tenuta	20,55	31,97		6,37		Rolls Royce-Bentley
200223	3	A3	Anello di tenuta	24,10	35,40		6,50		Kia Forte-Cerato
200225	25	A6/T1	Anello di tenuta	35,00	50,00		8,00		Toyota
200226	10	A4	Anello di tenuta	20,00	30,00		5,00	6,00	Bmw-Saab-Toyota
200231	10	A3	Anello di tenuta	17,00	28,00		8,00		Doppia molla-Parte esterna in lamiera
200232	55	A6/T2	Anello di tenuta	50,00	70,00		5,60		Mercedes LS8
200233	10	A3	Anello di tenuta	9,50	24,00		7,00		Opel Astra H
200690	25	A5	Anello di tenuta	25,00	33,00	37,50	6,70	8,00	Renault
200694	25	A7	Anello di tenuta	24,00	34,00	37,00	19,50		Renault
201051	25	A3	Anello di tenuta	28,00	36,50		9,00		Alfa Romeo-Land Rover
201052	12	A1	Anello parapolvere	18,60	35,00		3,50		Trw
201053	3	A7	Anello di tenuta	27,00	37,00		3,40	6,80	Saginaw
201054	25	A6/T3	Anello di tenuta	22,00	39,30		12,50		Saginaw

Codice INCO	Posizione esploso	Foto nr.	Descrizione articolo	d.int ID	d.est1 OD1	d.est2 OD2	h.1 H1	h.2 H2	Note Applicazione principale
201055	25	A6/T3	Anello di tenuta	25,00	38,00		12,50		Saginaw
201056	25	A6/T3	Anello di tenuta	25,00	42,50		12,50		Saginaw
201058	10	A4	Anello di tenuta	19,00	34,60		4,30	6,30	Trw
201059	10	A4	Anello di tenuta	19,00	35,00		8,00		
201064	25	A10	Anello di tenuta	22,00	32,00		3,80	6,00	Saginaw
201066	25	A6/T3	Anello di tenuta	22,00	35,00		15,60		Saginaw
201251	12	A1	Anello parapolvere	18,60	41,80		3,70		Ford-Parte esterna in lamiera
201252	10	A3	Anello di tenuta	21,00	41,50		6,30		Ford
201253	3	A3	Anello di tenuta	28,50	37,60		5,00		Ford
201254	55	A3	Anello parapolvere	32,00	42,00		7,00		
201255	3	A7	Anello di tenuta	25,00	35,30		3,40	7,50	Saginaw
201257	12	A1	Anello parapolvere	15,00	40,00		2,40		Saginaw
201258	10	A4	Anello di tenuta	20,00	39,80		6,35		Saginaw
201259	10	A3	Anello di tenuta	17,00	36,00		6,50		Rotazione elicoidale destra-Parte esterna in lamiera
201264	10	A3	Anello di tenuta	22,00	32,00		5,00		
201265	55	A3	Anello parapolvere	26,00	35,00		7,00		
201266	55	A3	Anello parapolvere	30,00	40,00		7,00		
201274	10	A2	Anello di tenuta	19,00	30,00		7,00		Bassa pressione
201275	25	A3	Anello di tenuta	32,00	44,00		8,00		Bassa pressione
201276	10	A4	Anello di tenuta	22,00	35,00		7,00		
201277	10	A4	Anello di tenuta	18,00	32,00		7,00		Ford
201305	3	A3	Anello di tenuta	24,00	37,00		7,00		Bassa pressione
201306	10	A2	Anello di tenuta	18,00	28,00		6,50		
201338	25	A6/T3	Anello di tenuta	32,00	44,50		6,50		Saginaw-Mercedes
201348	25	A6/T2	Anello di tenuta	27,70	42,00		8,50		Audi
201351	10	A4	Anello di tenuta	16,00	30,00		6,20		Rotazione elicoidale destra-Parte esterna in lamiera
201352	25	A6/T2	Anello di tenuta	24,00	42,00		8,50		Mitsubishi-Hyundai
201355	3	A3	Anello di tenuta	23,00	38,00		6,50		Mitsubishi-Hyundai
201356	25	A6/T2	Anello di tenuta	24,00	37,60		8,50		Subaru
201358	25	A6/T2	Anello di tenuta	26,00	38,00		12,00		Mitsubishi
201362	12	A1	Anello parapolvere	15,00	22,00		4,50		
201364	25	A6/T2	Anello di tenuta	26,00	41,00		12,50		Mitsubishi
201365	10	A3	Anello di tenuta	19,05	36,00		6,50		Rotazione elicoidale sinistra-Parte esterna in lamiera
201366	10	A8	Anello di tenuta	22,00	30,50		5,00	6,50	Land Rover
201368	58	A8	Anello di tenuta	31,75	44,45		6,35		Land Rover
201372	25	A6/T1	Anello di tenuta	27,70	46,00		12,50		Mitsubishi
201373	25	A6/T2	Anello di tenuta	22,00	35,00		8,50		Toyota
201374	25	A6/T2	Anello di tenuta	26,50	44,00		8,50		Toyota
201375	10	A3	Anello di tenuta	19,05	36,00		6,50		Rotazione elicoidale destra-Parte esterna in lamiera
201376	10	A4	Anello di tenuta	19,05	33,50		7,50		Rotazione elicoidale sinistra-Parte esterna in lamiera
201377	10	A4	Anello di tenuta	19,05	33,50		7,50		Rotazione elicoidale destra-Parte esterna in lamiera
201378	10	A4	Anello di tenuta	19,05	32,20		7,00		Pompa ZF7691
201379	10	A2	Anello di tenuta	17,00	31,90		6,30		Rotazione elicoidale destra-Parte esterna in lamiera
201380	25	A6/T2	Anello di tenuta	26,00	43,00		12,50		Mitsubishi
201381	10	A4	Anello di tenuta	19,00	32,20		6,20		Mitsubishi
201382	10	A4	Anello di tenuta	15,00	36,00		5,50		Honda
201383	10	A4	Anello di tenuta	20,00	34,20		6,80	8,00	Toyota-Rotazione elicoidale bidirezionale
201384	10	A4	Anello di tenuta	19,00	38,00		7,00	7,80	Toyota
201385	3	A3	Anello di tenuta	23,00	35,20		7,00		Mitsubishi-Toyota
201386	10	A3	Anello di tenuta	19,00	28,50		5,50		Subaru
201387	10	A4	Anello di tenuta	19,00	30,00		5,00	6,00	Nissan
201390	3	A3	Anello di tenuta	26,00	38,00		6,50		Mitsubishi-Toyota

Codice INCO	Posizione esploso	Foto nr.	Descrizione articolo	d.int ID	d.est1 OD1	d.est2 OD2	h.1 H1	h.2 H2	Note Applicazione principale
201391	3	A3	Anello di tenuta	31,00	44,00		6,50		Toyota
201392	3	A4	Anello di tenuta	27,00	38,00		5,50	6,00	Honda
201393	3	A2	Anello di tenuta	24,50	31,20		5,00		Ford
201394	3	A4	Anello di tenuta	25,00	38,00		7,00		Lexus
201395	3	A3	Anello di tenuta	26,00	35,00		6,00		Mazda-Toyota
201396	3	A3	Anello di tenuta	25,00	36,00		5,00		Nissan
201397	3	A4	Anello di tenuta	26,00	35,50		6,00		Subaru-Mazda
201398	3	A4	Anello di tenuta	25,00	34,00		6,00	7,00	Ford
201399	3	A3	Anello di tenuta	23,00	34,00		6,50		Toyota
201400	3	A4	Anello di tenuta	25,00	38,00		7,00	8,00	Toyota
201401	10	A3	Anello di tenuta	17,00	32,20		8,20		Doppia molla-Parte esterna in lamiera
201402	3	A4	Anello di tenuta	28,00	38,30		5,00	5,40	Suzuki
201403	10	A4	Anello di tenuta	18,80	30,00		5,00	6,00	Nissan
201404	10	A4	Anello di tenuta	20,00	32,20		6,20		Saginaw
201405	12	A1	Anello parapolvere	15,00	32,00		2,40		
201406	10	A4	Anello di tenuta	19,00	32,00		7,00	8,00	Toyota
201407	10	A4	Anello di tenuta	19,00	32,00		6,70		Nissan
201408	58	A4	Anello di tenuta	36,00	44,00		5,00		
201409	58	A4	Anello di tenuta	36,00	44,00		5,00		Toyota
201410	58	A3	Anello di tenuta	36,00	44,00		5,00		
201411	58	A6/T1	Anello di tenuta	35,00	47,00		7,00		Nissan
201412	55	A2	Anello di tenuta	32,00	40,00		7,00		Opel-Isuzu
201413	25	A6/T3	Anello di tenuta	25,00	42,50		12,50		Mitsubishi
201414	25	A10	Anello di tenuta	24,00	35,00		3,80	6,40	Saginaw
201415	25	A6/T2	Anello di tenuta	24,00	38,20		8,50		Toyota
201416	25	A6/T1	Anello di tenuta	26,00	44,20		8,50		Toyota
201417	25	A6/T1	Anello di tenuta	26,00	44,20		8,50		Mitsubishi
201418	25	A6/T1	Anello di tenuta	24,00	41,00		8,50		Toyota
201419	25	A9	Anello di tenuta	24,00	34,00		6,00		Honda
201420	25	A9	Anello di tenuta	26,00	35,00		5,00	6,00	Honda
201421	25	A6/T1	Anello di tenuta	25,50	41,00		10,00		Toyota
201422	25	A9	Anello di tenuta	21,00	29,50		6,00		Honda
201423	25	A6/T2	Anello di tenuta	27,70	42,00		12,50		Mitsubishi-Hyundai
201424	25	A6/T2	Anello di tenuta	26,00	38,00		8,50		Mitsubishi
201425	25	A6/T2	Anello di tenuta	26,00	41,00		8,50		Mitsubishi
201426	25	A6/T1	Anello di tenuta	24,00	35,00		12,00		Volvo-Mitsubishi
201427	25	A6/T1	Anello di tenuta	24,00	38,00		12,50		Volvo-Mitsubishi
201428	25	A6/T1	Anello di tenuta	24,00	42,50		14,00		Hyundai
201429	25	A6/T2	Anello di tenuta	24,00	36,50		12,00		Mitsubishi-Hyundai
201430	25	A6/T1	Anello di tenuta	26,00	42,50		8,00		Lexus
201431	25	A8	Anello di tenuta	23,00	31,00		5,00		Mazda-Ford
201432	25	A6/T2	Anello di tenuta	22,00	35,00		8,00		Suzuki
201433	25	A6/T2	Anello di tenuta	12,00	38,30		10,00		Chrysler
201434	25	A3	Anello di tenuta	12,00	27,00		9,00	10,00	Saginaw
201435	25	A6/T2	Anello di tenuta	29,50	40,00		3,80	6,20	
201436	25	A6/T3	Anello di tenuta	29,50	45,50		12,50		
201437	25	A6/T1	Anello di tenuta	25,50	39,60		8,50		Toyota
201438	25	A6/T1	Anello di tenuta	25,50	41,60		8,00		Toyota
201439	25	A6/T1	Anello di tenuta	24,00	40,00		8,50		Nissan
201440	25	A6/T2	Anello di tenuta	23,00	38,00		9,00		Mazda-Ford
201441	25	A5	Anello di tenuta	25,00	38,50	44,50	6,50	12,50	
201442	25	A6/T1	Anello di tenuta	24,00	40,00		8,00		Honda

Codice INCO	Posizione esploso	Foto nr.	Descrizione articolo	d.int ID	d.est1 OD1	d.est2 OD2	h.1 H1	h.2 H2	Note Applicazione principale
201443	25	A6/T1	Anello di tenuta	26,00	41,20		8,50		Mitsubishi
201444	25	A6/T1	Anello di tenuta	27,00	44,00		8,50		Isuzu
201445	25	A6/T2	Anello di tenuta	27,00	41,00		8,50		Opel-Isuzu
201446	25	A6/T1	Anello di tenuta	24,00	42,00		8,00		Honda
201447	12	A1	Anello parapolvere	15,00	41,50	42,00	6,00		Mazda-Ford
201448	55	A1	Anello parapolvere	33,00	46,00		3,70	5,80	Mazda-Ford
201449	58	A3	Anello di tenuta	33,00	46,00		7,00		Mazda-Ford
201450	25	A6/T2	Anello di tenuta	23,00	41,00		8,00		Mazda-Ford
201451	25	A6/T2	Anello di tenuta	23,00	37,00		9,00		Mazda-Ford
201452	25	A8	Anello di tenuta	23,00	31,50		5,00		
201453	55	A2	Anello di tenuta	32,00	40,00		5,00		Toyota
201454	55	A4	Anello di tenuta	32,00	40,00		5,00		Toyota
201455	58	A4	Anello di tenuta	30,00	38,00		5,00		Toyota
201456	58	A4	Anello di tenuta	35,00	47,00		8,00		Nissan
201457	25	A6/T1	Anello di tenuta	24,00	41,00		8,50		Toyota
201458	25	A6/T2	Anello di tenuta	25,50	42,50		8,00		Toyota
201459	25	A6/T2	Anello di tenuta	26,50	41,00		8,50		Toyota
201460	25	A6/T2	Anello di tenuta	26,50	44,00		8,00		Toyota
201461	25	A6/T1	Anello di tenuta	35,00	56,00		8,00		Toyota
201462	25	A6/T2	Anello di tenuta	24,00	38,20		8,50		Toyota
201463	25	A6/T2	Anello di tenuta	24,00	40,00		8,50		Toyota
201464	25	A6/T1	Anello di tenuta	32,00	46,30		8,50		Toyota
201465	25	A6/T1	Anello di tenuta	32,00	50,30		8,50		Toyota
201466	25	A6/T1	Anello di tenuta	24,00	38,20		8,50		Subaru
201467	12	A1	Anello parapolvere	18,00	32,20		6,80		Subaru
201468	25	A6/T1	Anello di tenuta	25,00	37,20		9,00		Subaru
201469	25	A6/T1	Anello di tenuta	25,00	43,20		9,00		Subaru
201470	12	A1	Anello parapolvere	19,00	26,50		4,00		
201471	25	A6/T1	Anello di tenuta	32,00	46,30		8,50		Nissan
201472	25	A6/T1	Anello di tenuta	32,00	49,30		8,50		Nissan
201473	25	A6/T1	Anello di tenuta	26,00	45,00		8,50		Nissan
201474	25	A6/T2	Anello di tenuta	35,00	50,00		8,00		Toyota
201475	25	A6/T1	Anello di tenuta	27,00	43,00		8,50		Toyota
201476	58	A8	Anello di tenuta	35,00	45,00		6,50		Nissan
201477	58	A8	Anello di tenuta	31,00	38,00		7,00		Opel-Isuzu
201478	58	A8	Anello di tenuta	32,00	40,00		5,00		Mitsubishi
201479	55	A2	Anello di tenuta	35,00	50,00		6,00		Nissan
201480	25	A6/T1	Anello di tenuta	27,00	44,00		8,50		Toyota
201481	25	A6/T1	Anello di tenuta	27,00	41,00		8,50		Toyota
201482	55	A3	Anello di tenuta	35,00	47,00		7,00		Mitsubishi
201483	55	A2	Anello di tenuta	32,00	42,00		5,00		Mitsubishi
201484	58	A8	Anello di tenuta	36,00	45,00		6,50		Mitsubishi
201485	25	A5	Anello di tenuta	23,00	32,50		5,50	7,80	Skoda
201486	55	A2	Anello di tenuta	30,20	42,00		6,00		Suzuki
201487	58	A8	Anello di tenuta	28,60	36,60		5,00		Suzuki
201488	58	A8	Anello di tenuta	30,80	38,70		5,00		Suzuki
201489	25	A8	Anello di tenuta	25,00	34,00		5,00		Suzuki
201490	25	A6/T2	Anello di tenuta	25,00	43,00		8,00		Suzuki
201491	10	A4	Anello di tenuta	18,75	30,00		7,30		Suzuki
201492	10	A3	Anello di tenuta	22,20	35,00		6,50		
201493	3	A3	Anello di tenuta	23,00	29,50		4,50		Trw
201495	12	A1	Anello parapolvere	18,00	34,00		12,50		Nissan

Codice INCO	Posizione esploso	Foto nr.	Descrizione articolo	d.int ID	d.est1 OD1	d.est2 OD2	h.1 H1	h.2 H2	Note Applicazione principale
201496	10	A4	Anello di tenuta	18,00	30,00		5,50		Renault
201497	25	A5	Anello di tenuta	23,00	34,00	38,10	5,00	8,20	Kia-Mazda
201498	3	A2	Anello di tenuta	24,50	31,20		4,50		Ford
201501	10	A3	Anello di tenuta	19,05	31,75		6,40		
201502	10	A4	Anello di tenuta	15,00	24,00		7,00		Pompa Hobourn
201503	10	A4	Anello di tenuta	21,00	33,00		8,00	9,50	Mercedes
201504	10	A4	Anello di tenuta	21,00	33,00		8,00	9,50	Mercedes
201505	58	A4	Anello di tenuta	32,00	44,00		8,00	9,50	Mercedes
201506	10	A4	Anello di tenuta	17,00	31,00		7,00		Nissan-Parte esterna in lamiera
201507	10	A4	Anello di tenuta	17,00	32,00		7,20		Nissan-Parte esterna in lamiera
201510	10	A4	Anello di tenuta	20,00	36,20		7,00		Mitsubishi
201511	10	A4	Anello di tenuta	17,00	30,00		7,00		Isuzu
201512	10	A4	Anello di tenuta	18,00	34,20		8,00		Chrysler-Parte esterna in lamiera
201513	10	A4	Anello di tenuta	17,00	29,00		6,20		Honda
201514	10	A4	Anello di tenuta	18,00	30,00		7,00		Pompa Nissan
201515	10	A4	Anello di tenuta	16,00	30,00		7,00		Honda-Rotazione elicoidale sinistra
201516	10	A4	Anello di tenuta	17,00	31,00		9,00		Nissan-Parte esterna in lamiera
201517	10	A4	Anello di tenuta	20,00	35,00		6,00	7,00	
201518	10	A4	Anello di tenuta	20,00	34,00		7,00		Rover-Rotazione elicoidale sinistra
201519	10	A4	Anello di tenuta	18,00	32,00		7,90		Pompa Toyoda-Parte esterna in lamiera
201520	10	A4	Anello di tenuta	17,00	34,00		7,90		Lexus-Parte esterna in lamiera
201524	10	A4	Anello di tenuta	20,00	32,00		8,00		Mazda-Ford
201525	10	A3	Anello di tenuta	19,00	28,90		7,00		Doppia molla
201526	10	A4	Anello di tenuta	16,00	31,75		6,35		Saginaw-Parte esterna in lamiera
201527	10	A4	Anello di tenuta	20,00	35,00		6,60		
201528	10	A3	Anello di tenuta	11,75	22,00		5,00		Jeep-Chrysler
201534	10	A4	Anello di tenuta	19,00	27,00		5,00		Land Rover
201556	55	A1	Anello di tenuta	28,50	44,36		3,00	4,20	Land Rover
201573	10	A4	Anello di tenuta	20,00	42,50		9,00		Mercedes
201574	25	A6/T2	Anello di tenuta	25,00	36,00		8,00		Mercedes
201576	10	A4	Anello di tenuta	16,00	30,00		6,20		Rotazione elicoidale sinistra-Parte esterna in lamiera
201577	12	A1	Anello parapolvere	18,50	43,00		4,40		Skoda
201579	25	A6/T2	Anello di tenuta	24,00	42,00		9,00		Toyota
201580	25	A6/T2	Anello di tenuta	24,00	36,20		8,00		Toyota
201581	10	A4	Anello di tenuta	19,00	29,00		7,00	7,90	Toyota
201582	10	A4	Anello di tenuta	28,00	40,00		8,00	5,50	Mercedes
201583	10	A4	Anello di tenuta	15,00	25,00		5,00		Honda
201584	10	A4	Anello di tenuta	22,00	35,00		7,00		Opel-Isuzu
201586	10	A4	Anello di tenuta	16,70	28,00		6,00		Honda
201587	10	A4	Anello di tenuta	17,00	32,00		8,00		Nissan
201588	10	A4	Anello di tenuta	17,00	35,00		8,00		Toyota
201589	10	A4	Anello di tenuta	18,00	34,00		17,00		Ford
201590	10	A4	Anello di tenuta	15,00	35,50		5,00		Honda-Rover
201591	10	A4	Anello di tenuta	19,00	42,00		7,00		Mazda-Ford
201592	25	A6/T2	Anello di tenuta	20,00	32,00		8,50		
201593	25	A6/T2	Anello di tenuta	20,00	34,00		9,00		
201594	25	A8	Anello di tenuta	22,00	31,00		5,00		Suzuki
201595	25	A8	Anello di tenuta	22,00	32,00		6,00		Mazda-Ford
201596	25	A6/T2	Anello di tenuta	22,00	32,00		7,00		Toyota
201597	25	A6/T2	Anello di tenuta	22,00	34,00		8,50		Toyota
201598	25	A6/T2	Anello di tenuta	22,00	36,50		8,00		Toyota
201600	25	A6/T2	Anello di tenuta	22,00	38,00		8,00		Toyota

Codice INCO	Posizione esploso	Foto nr.	Descrizione articolo	d.int ID	d.est1 OD1	d.est2 OD2	h.1 H1	h.2 H2	Note Applicazione principale
201601	25	A6/T2	Anello di tenuta	22,00	38,20		8,00		Toyota - Diametro esterno 38,5 nominale
201602	3	A10	Anello di tenuta	23,30	29,75		3,50	5,50	Ford
201603	25	A6/T1	Anello di tenuta	23,00	40,00		9,00		Subaru
201604	25	A6/T1	Anello di tenuta	23,00	41,00		9,00		Subaru
201605	25	A6/T2	Anello di tenuta	24,00	34,00		7,00		Nissan
201606	3	A3	Anello di tenuta	24,00	36,00		6,50		Subaru
201607	25	A3	Anello di tenuta	24,00	36,00		7,00		Renaut
201609	25	A6/T1	Anello di tenuta	24,00	41,00		12,50		Mitsubishi
201610	25	A6/T2	Anello di tenuta	24,00	43,00		7,00		Nissan
201611	25	A6/T2	Anello di tenuta	24,00	45,00		7,00		Nissan
201612	25	A6/T2	Anello di tenuta	25,50	44,20		8,50		Toyota
201613	25	A6/T2	Anello di tenuta	25,50	37,50		8,00		Toyota
201614	25	A6/T2	Anello di tenuta	25,50	38,50		8,00		Toyota
201615	25	A6/T2	Anello di tenuta	25,50	38,00		8,50		Volvo-Mitsubishi
201616	25	A6/T2	Anello di tenuta	25,50	39,50		8,00		Toyota
201617	25	A6/T2	Anello di tenuta	25,50	39,00		8,00		Toyota
201618	25	A6/T2	Anello di tenuta	25,50	39,00		8,50		Toyota
201619	25	A6/T2	Anello di tenuta	25,50	41,00		8,00		Toyota
201621	25	A6/T2	Anello di tenuta	25,50	42,00		9,00		Toyota
201622	25	A9	Anello di tenuta	25,00	33,00		4,50		Subaru
201623	25	A8	Anello di tenuta	25,00	35,00		6,00		Mazda-Ford
201624	25	A8	Anello di tenuta	25,00	35,00		6,00		Mazda
201625	3	A3	Anello di tenuta	25,00	35,00		7,00		Toyota
201626	25	A6/T2	Anello di tenuta	25,00	35,00		8,00		Nissan
201627	25	A6/T2	Anello di tenuta	25,00	37,50		7,00		Mazda-Ford
201628	25	A6/T2	Anello di tenuta	25,00	37,75		6,35		Ford
201629	25	A6/T2	Anello di tenuta	25,50	38,50		8,50		Toyota
201630	25	A6/T2	Anello di tenuta	25,00	38,00		9,00		Toyota
201631	55	A2	Anello di tenuta	30,00	38,00		7,00		Opel-Isuzu
201632	3	A4	Anello di tenuta	25,00	42,00		6,44		Nissan
201633	25	A6/T2	Anello di tenuta	25,00	42,00		8,00		Mazda-Ford
201634	25	A6/T2	Anello di tenuta	25,00	43,00		9,00		Mazda-Ford
201635	25	A6/T2	Anello di tenuta	25,00	48,00		10,00		Mazda-Ford
201636	25	A6/T2	Anello di tenuta	26,50	41,00		8,50		Toyota
201638	25	A6/T2	Anello di tenuta	26,00	40,00		8,50		Renault
201639	25	A6/T2	Anello di tenuta	26,00	45,00		7,00		Nissan
201640	25	A6/T1	Anello di tenuta	26,00	46,00		8,00		Honda
201641	25	A8	Anello di tenuta	27,50	36,00		5,00		Mazda
201642	3	A3	Anello di tenuta	27,00	38,00		5,50		Honda
201643	25	A6/T1	Anello di tenuta	27,00	43,00		8,50		Toyota
201644	3	A3	Anello di tenuta	28,00	41,00		6,50		Toyota
201645	25	A6/T2	Anello di tenuta	28,00	41,00		8,00		Toyota
201647	3	A8	Anello di tenuta	29,00	37,50		6,00		Subaru
201648	3	A3	Anello di tenuta	30,00	41,00		6,50		Toyota
201649	3	A3	Anello di tenuta	30,00	42,00		7,00		Toyota
201650	25	A6/T2	Anello di tenuta	30,00	42,00		8,00		Toyota
201651	3	A3	Anello di tenuta	30,00	43,00		6,50		Toyota
201652	25	A6/T2	Anello di tenuta	30,00	45,50		8,50		Toyota
201653	25	A6/T2	Anello di tenuta	30,00	46,00		8,00		Toyota
201654	25	A6/T2	Anello di tenuta	30,00	47,00		9,00		Toyota
201655	25	A3	Anello di tenuta	30,00	48,00		8,00		Toyota
201656	25	A6/T1	Anello di tenuta	30,00	50,00		8,50		Nissan

Codice INCO	Posizione esploso	Foto nr.	Descrizione articolo	d.int ID	d.est1 OD1	d.est2 OD2	h.1 H1	h.2 H2	Note Applicazione principale
201657	3	A4	Anello di tenuta	34,00	44,40		6,00		Mazda-Ford
201658	25	A6/T2	Anello di tenuta	36,00	50,50		9,00		Toyota
201667	12	A1	Anello parapolvere	19,00	35,00		3,00		Peugeot
201671	3	A3	Anello di tenuta	24,00	38,00		7,00		Volvo-Mitsubishi
201672	25	A6/T1	Anello di tenuta	24,00	41,00		8,50		Toyota
201676	58	A4	Anello di tenuta	35,00	50,00		8,00	5,50	Mercedes
201678	25	A6/T2	Anello di tenuta	25,00	43,80		9,00		Nissan
201679	25	A6/T2	Anello di tenuta	25,00	43,00		7,50		Ford
201684	25	A6/T2	Anello di tenuta	24,00	36,00	37,00	8,50	17,70	Peugeot
201691	55	A2	Anello di tenuta	30,00	35,00		4,70	7,50	Land Rover
201695	25	A4	Anello di tenuta	24,00	43,00		8,60		Parte esterna in lamiera
201697	25	A6/T1	Anello di tenuta	24,00	36,50		8,00		Renault
201751	3	A4	Anello di tenuta	24,00	36,00		7,00		Subaru
201752	25	A6/T2	Anello di tenuta	24,00	36,00		7,00		Renault
201753	58	A3	Anello di tenuta	32,00	44,50		8,00		Saginaw
201754	25	A8	Anello di tenuta	21,00	29,50		5,00		Honda
201755	58	A3	Anello di tenuta	32,00	44,50		10,00		Saginaw
201756	10	A4	Anello di tenuta	20,00	32,20		6,20		Jeep
201762	10	A4	Anello di tenuta	19,05	34,60		6,20	7,20	Kia-Skoda
201763	3	A4	Anello di tenuta	28,00	44,00		6,00		Renault
201765	25	A6/T1	Anello di tenuta	22,00	38,30		12,80		Hyundai
201770	25	A6/T2	Anello di tenuta	26,00	43,00		8,00		Mercedes
201771	25	A6/T2	Anello di tenuta	25,00	41,00		8,50		Volvo
201783	12	A1	Anello parapolvere	14,60	32,30		2,50		
201785	10	A4	Anello di tenuta	22,00	35,00		6,20		Jeep
201786	58	A8	Anello di tenuta	52,00	66,00		5,50		
201787	58	A3	Anello di tenuta	45,00	59,00		5,50		Mercedes
201788	58	A3	Anello parapolvere	52,00	68,00		8,00		
201793	25	A5	Anello di tenuta	25,00	38,50	45,00	10,00		Chrysler
201798	25	A6/T2	Anello di tenuta	28,00	39,64		6,20		Trw
201799	25	A3	Anello di tenuta	24,00	33,00		7,00		Lancia
201800	10	A4	Anello di tenuta	20,00	30,00		7,00	8,00	Trw
201801	10	A4	Anello di tenuta	19,05	33,33		7,93		
201802	10	A4	Anello di tenuta	16,00	28,00		7,00		
201803	25	A3	Anello di tenuta	22,00	31,00		6,50		
201804	25	A6/T2	Anello di tenuta	32,00	44,50		8,50		Mercedes
201805	10	A4	Anello di tenuta	24,00	33,00		5,00	6,00	Skoda
201808	58	A4	Anello di tenuta	28,00	40,00		8,00	8,50	Mercedes
201813	10	A8	Anello di tenuta	22,20	28,40		5,00		
202043	10	A3	Anello di tenuta	8,00	16,00		7,00		HPI
202045	10	A1	Anello di tenuta	17,00	40,00		4,60		Opel Corsa con guida meccanica
202046	55	A4	Anello di tenuta	52,00	65,00		9,00	13,00	Mercedes
202047	55	A4	Anello parapolvere	32,00	45,00		7,00		Land Rover
202056	10	A4	Anello di tenuta	20,00	39,80		6,30		Saginaw
202057	V-RING	-	Anello parapolvere	30,00	40,00		6,00		
202059	25	A6/T2	Anello di tenuta	26,00	38,00		8,50		Mercedes
202072	25	A6/T2	Anello di tenuta	25,00	41,50		7,50		Ford
202073	10	A4	Anello di tenuta	20,64	32,00		6,00	7,00	Land Rover
202076	25	A6/T2	Anello di tenuta	24,00	41,00		8,50		Jaguar
202199	10	A3	Anello di tenuta	17,00	30,00		7,00		Doppia molla
202200	3	Special	Anello di tenuta	28,50	35,50		3,70		Jaguar
202201	-	-	Guarnizione	0,00	0,00		0,00		Guarnizione per pompa idraulica

Codice INCO	Posizione esploso	Foto nr.	Descrizione articolo	d.int ID	d.est1 OD1	d.est2 OD2	h.1 H1	h.2 H2	Note Applicazione principale
202202	58	A4	Anello di tenuta	28,00	40,00		8,00	5,50	Mercedes
202203	3	A4	Anello di tenuta	28,00	40,00		6,00	5,50	ZF
202204	25	A6/T2	Anello di tenuta	25,00	37,51		6,35		Trw
202210	25	A6/T3	Anello di tenuta	25,00	39,30		12,60		Saginaw
202212	25	A10	Anello di tenuta	25,00	35,00		3,50	6,20	Saginaw
202215	55	A4	Anello di tenuta	40,00	62,00		7,00		Rotazione elicoidale destra
202217	25	A6/T1	Anello di tenuta	26,50	44,00		8,50		Toyota
202219	3	A3	Anello di tenuta	29,00	43,00		7,00		
202224	10	A4	Anello di tenuta	20,00	39,80		6,50		Saginaw-Alta temperatura
202225	25	A6/T3	Anello di tenuta	23,00	48,50		7,50		Renault
202226	10	A4	Anello di tenuta	19,05	34,60		6,20	9,20	Trw - idem a 202406
202228	25	A6/T2	Anello di tenuta	23,00	34,30		6,35		Trw
202229	25	A5	Anello di tenuta	23,00	34,20	38,00	7,50		Trw
202231	3	A7	Anello di tenuta	27,00	37,00		3,40	6,50	Saginaw
202236	25	A6/T2	Anello di tenuta	28,50	45,00		9,00		Jaguar
202237	25	A6/T1	Anello di tenuta	26,00	45,00		8,50		Nissan
202238	10	A10	Anello di tenuta	25,60	33,40		5,50	8,50	Trw
202239	58	A4	Anello di tenuta	35,00	47,00		7,00		Mercedes
202241	25	A6/T2	Anello di tenuta	22,00	35,50		8,00		Ford new Fiesta & Fusion
202242	25	A7	Anello di tenuta	22,00	34,50		11,80		Ford new Fiesta & Fusion
202245	25	A6/T2	Anello di tenuta	30,00	42,00		8,00		Bmw
202246	25	A5	Anello di tenuta	26,00	38,00	40,00	8,50	17,50	Citroen
202247	25	A6/T2	Anello di tenuta	28,00	38,00		7,00		Audi
202249	58	A4	Anello di tenuta	28,00	40,00		8,00		Rotazione elicoidale destra
202254	10	A3	Anello di tenuta	21,00	35,00		7,00	8,00	Doppia molla
202255	25	A6/T2	Anello di tenuta	21,00	34,00		9,00		
202256	25	A6/T2	Anello di tenuta	28,00	39,00		15,00		Audi
202265	58	A3	Anello di tenuta	28,00	42,00		6,00		
202266	25	A6/T2	Anello di tenuta	26,00	44,00		10,00		
202267	25	A6/T1	Anello di tenuta	26,50	44,00		8,00		Toyota
202268	25	A6/T2	Anello di tenuta	27,70	42,00		8,50		
202269	25	A6/T2	Anello di tenuta	26,00	41,00		8,50		
202270	25	A6/T2	Anello di tenuta	23,50	33,50		6,00		
202271	25	A6/T1	Anello di tenuta	24,00	44,00		9,50		
202272	25	A6/T2	Anello di tenuta	25,00	45,00		8,00		Nissan
202273	25	A6/T1	Anello di tenuta	28,00	40,00		8,00		
202274	25	A6/T1	Anello di tenuta	24,00	40,00		7,00		Nissan
202275	25	A6/T1	Anello di tenuta	26,00	41,00		8,50		
202276	25	A6/T2	Anello di tenuta	23,00	38,00		8,00		Mazda
202277	25	A6/T1	Anello di tenuta	22,00	38,20		8,00		Toyota - Diametro esterno 38,5 nominale
202278	25	A6/T1	Anello di tenuta	25,50	41,50		8,50		Toyota
202279	25	A6/T1	Anello di tenuta	27,70	42,00		12,50		Hyundai
202280	25	A6/T1	Anello di tenuta	28,00	46,00		9,00		
202281	25	A6/T2	Anello di tenuta	28,00	48,00		8,80		
202282	25	A6/T1	Anello di tenuta	26,00	47,00		8,50		
202283	25	A6/T1	Anello di tenuta	24,00	38,20		8,50		Toyota
202284	25	A6/T1	Anello di tenuta	26,00	43,00		8,50		Nissan
202285	25	A6/T1	Anello di tenuta	26,00	48,00		9,50		
202286	25	A6/T2	Anello di tenuta	26,00	38,00		8,50		Mitsubishi
202287	25	A6/T1	Anello di tenuta	27,70	42,00		8,50		Hyundai
202288	25	A5	Anello di tenuta	28,00	42,80	47,50	5,00	11,20	
202289	25	A6/T2	Anello di tenuta	28,00	39,40		6,35		Trw

Codice INCO	Posizione esploso	Foto nr.	Descrizione articolo	d.int ID	d.est1 OD1	d.est2 OD2	h.1 H1	h.2 H2	Note Applicazione principale
202290	3	A2	Anello di tenuta	22,20	28,50		3,20		
202291	12	A4	Anello parapolvere	23,50	47,00		4,50		Senza molla-Parte esterna in lamiera
202292	10	A4	Anello di tenuta	22,00	35,00		8,00		Parte esterna in lamiera
202293	58	A3	Anello di tenuta	28,60	40,00		5,00		Parte esterna in lamiera
202294	3	A3	Anello di tenuta	23,30	37,50		6,00		Kia
202295	58	A4	Anello di tenuta	35,00	54,00		8,00	11,00	
202296	3	A3	Anello di tenuta	25,00	38,00		7,00		
202297	3	A4	Anello di tenuta	31,75	41,30		6,50		
202298	3	A3	Anello di tenuta	27,75	37,30		6,50		Rolls Royce-Bentley
202299	3	A4	Anello di tenuta	26,00	35,50		7,60		
202300	3	A4	Anello di tenuta	22,20	34,90		7,00		
202301	3	A4	Anello di tenuta	22,20	31,75		6,00	7,50	Land Rover
202302	3	A3	Anello di tenuta	25,00	35,00		6,00		ZF
202303	12	A2	Anello parapolvere	25,50	35,00		5,50		Senza molla
202304	58	A2	Anello di tenuta	30,00	38,00		5,00		
202305	3	A2	Anello di tenuta	28,60	38,00		6,00		Ford-Senza molla
202306	10	A3	Anello di tenuta	25,00	35,00		7,00		Doppia molla
202307	3	A3	Anello di tenuta	27,00	41,00		5,50		
202308	10	A4	Anello di tenuta	19,00	29,00		4,50		Nissan
202312	55	A4	Anello parapolvere	30,00	40,00		5,00		
202314	25	A5	Anello di tenuta	25,00	37,70	41,50	3,50	7,50	Trw
202315	10	A4	Anello di tenuta	17,00	30,00		7,00		
202318	10	A4	Anello di tenuta	20,50	41,50		6,30	8,50	Ford
202319	10	A4	Anello di tenuta	20,00	42,50		4,80		Alfa Romeo
202320	25	A6/T2	Anello di tenuta	25,00	42,00		8,00		
202321	25	A6/T1	Anello di tenuta	35,00	53,00		8,00		
202322	3	A4	Anello di tenuta	28,00	38,30		7,50		Mazda
202323	25	A6/T2	Anello di tenuta	31,00	43,50		6,25		Ford
202324	25	A6/T3	Anello di tenuta	31,00	47,60		7,20		
202325	25	A6/T1	Anello di tenuta	27,00	46,20		8,50		Opel-Toyota
202326	25	A6/T1	Anello di tenuta	30,00	48,00		8,00		Toyota
202327	25	A6/T1	Anello di tenuta	24,00	38,00		8,00		
202328	12	A10	Anello parapolvere	27,70	40,00		3,80		
202329	10	A4	Anello di tenuta	19,00	32,00		6,00	7,00	
202330	25	A6/T1	Anello di tenuta	27,70	40,00		9,00	10,00	Hyundai
202331	25	A6/T1	Anello di tenuta	27,70	44,00		14,00		Hyundai
202332	25	A6/T1	Anello di tenuta	26,00	46,00		8,50		
202333	25	A6/T1	Anello di tenuta	25,00	38,20		10,00		
202334	25	A6/T3	Anello di tenuta	25,00	38,00		7,00		
202335	25	A6/T1	Anello di tenuta	24,00	35,20		8,50		Skoda-Vw
202336	25	A6/T1	Anello di tenuta	24,00	38,20		8,50		
202337	25	A6/T1	Anello di tenuta	24,00	40,00		9,50		Honda
202339	25	A6/T1	Anello di tenuta	22,00	35,20		8,50		Toyota
202340	25	A6/T1	Anello di tenuta	22,00	38,30		8,50		Toyota - Diametro esterno 38,5 nominale
202341	3	A3	Anello di tenuta	29,00	43,00		7,00		Hyundai
202342	25	A6/T1	Anello di tenuta	26,00	38,00		9,00	10,00	Hyundai
202343	25	A6/T1	Anello di tenuta	26,00	44,00		9,00	10,00	Hyundai
202344	10	A4	Anello di tenuta	18,00	30,00		5,20	7,20	
202345	25	A6/T1	Anello di tenuta	25,00	41,00		9,50		
202346	10	A4	Anello di tenuta	20,00	32,00		8,00		Rotazione elicoidale sinistra
202360	25	A6/T2	Anello di tenuta	24,00	38,00		7,00		Saab
202363	55	A3	Anello parapolvere	39,00	51,00		7,50		

Codice INCO	Posizione esploso	Foto nr.	Descrizione articolo	d.int ID	d.est1 OD1	d.est2 OD2	h.1 H1	h.2 H2	Note Applicazione principale
202364	55	A2	Anello parapolvere	30,20	42,00		6,00		
202370	12	A2	Anello parapolvere	26,00	35,00		11,00		DAF-Parte esterna in lamiera
202371	25	A6/T2	Anello di tenuta	24,00	39,00		16,50		Vw
202372	25	A6/T2	Anello di tenuta	24,00	39,50		7,00		Saab
202373	3	A3	Anello di tenuta	26,00	37,00		6,30		
202385	25	A6/T2	Anello di tenuta	26,00	38,00		8,00		Citroen
202390	55	A3	Anello parapolvere	35,00	47,00		7,00		
202392	10	A4	Anello di tenuta	17,00	29,20		8,00		Parte esterna in lamiera
202393	25	A6/T2	Anello di tenuta	25,00	40,00		7,20		Renault
202394	25	A5	Anello di tenuta	25,00	35,00	40,00	8,30	9,60	Renault
202395	25	A6/T2	Anello di tenuta	25,00	38,20		7,20		Renault
202396	25	A6/T2	Anello di tenuta	25,00	37,00		7,00		Renault
202399	58	A4	Anello di tenuta	38,00	52,00		7,00		Fiat-Mercedes-bassa pressione
202400	10	A8	Anello di tenuta	22,20	31,20		4,00		Jaguar
202401	58	A4	Anello di tenuta	52,00	65,00		9,00	11,50	Mercedes
202402	25	A10	Anello di tenuta	28,00	37,50		6,00	8,00	Ferrari
202406	10	A4	Anello di tenuta	19,05	34,60		6,20	9,20	Trw
202416	25	A6/T1	Anello di tenuta	24,00	43,00		8,50		Nissan
202422	10	A3	Anello di tenuta	10,00	19,00		7,00	5,50	HPI
202424	25	A6/T2	Anello di tenuta	30,00	50,00		10,00		Mercedes
202425	58	A8	Anello di tenuta	38,00	51,00		7,50		Rover - mini kit tenuta/parapolvere/rasamento
202427	58	A4	Anello di tenuta	56,00	70,00		9,00	6,00	
202428	58	A8	Anello di tenuta	12,00	18,00		7,00		Polypac
202429	58	A8	Anello di tenuta	12,00	19,00		6,00		Polypac
202430	58	A8	Anello di tenuta	20,00	27,00		6,50		Polypac
202431	58	A8	Anello di tenuta	22,00	30,00		6,50		Polypac
202432	58	A9	Anello di tenuta	22,00	32,00		10,00		Polypac
202433	58	A8	Anello di tenuta	24,00	34,00		6,50		Polypac
202434	58	A8	Anello di tenuta	27,00	35,00		6,00		Polypac
202435	58	A8	Anello di tenuta	28,00	36,00		6,00		Polypac
202436	58	A9	Anello di tenuta	28,00	38,00		8,00		Polypac
202437	58	A9	Anello di tenuta	28,00	40,00		9,00		Polypac
202438	58	A8	Anello di tenuta	30,00	38,00		6,00		Polypac
202439	58	A8	Anello di tenuta	30,00	40,00		7,50		Polypac
202440	58	A8	Anello di tenuta	30,00	45,00		9,00		Polypac
202441	58	A8	Anello di tenuta	31,75	44,45		9,50		Polypac
202442	58	A9	Anello di tenuta	32,00	40,00		6,00		Polypac
202443	58	A9	Anello di tenuta	32,00	42,00		8,50		Polypac
202444	58	A9	Anello di tenuta	32,00	45,00		10,00		Polypac
202445	58	A8	Anello di tenuta	35,00	45,00		8,00		Polypac
202446	58	A8	Anello di tenuta	36,00	44,00		6,00		Polypac
202447	25	A8	Anello di tenuta	28,00	42,00		9,50		Jaguar
202451	10	A4	Anello di tenuta	12,00	22,00		6,00		HPI
202454	25	A5	Anello di tenuta	31,00	43,50	48,00	4,00	8,00	Ford
202455	10	A3	Anello di tenuta	15,00	24,00		7,00		Doppia molla
202456	58	A4	Anello di tenuta	32,00	45,00		7,00		Fiat
202457	58	A2	Anello di tenuta	32,00	45,00		6,50		Fiat-Senza molla
202458	25	A6/T2	Anello di tenuta	32,00	44,00	46,00	18,50		Range Rover
202459	58	A4	Anello di tenuta	40,00	52,00		8,00	5,50	Mercedes
202460	10	A4	Anello di tenuta	8,00	18,00		7,00		
202461	58	A2	Anello di tenuta	28,00	38,00		6,50		Senza molla
202462	3	A3	Anello di tenuta	38,00	52,00		5,00		Dodge

Codice INCO	Posizione esploso	Foto nr.	Descrizione articolo	d.int ID	d.est1 OD1	d.est2 OD2	h.1 H1	h.2 H2	Note Applicazione principale
202464	25	A6/T1	Anello di tenuta	32,00	52,20		10,00		Dodge
202467	10	A4	Anello di tenuta	19,05	33,33		7,90		Parte esterna in lamiera
202468	25	A6/T1	Anello di tenuta	35,00	47,00		7,30	8,30	Mercedes
202469	12	A4	Anello parapolvere	35,00	48,00		3,00	3,80	Senza molla
202470	10	A10	Anello di tenuta	31,75	38,10		2,90	4,80	Land Rover
202471	10	A4	Anello di tenuta	17,00	29,95		7,00		
202472	10	A4	Anello di tenuta	15,00	25,00		5,50	6,50	
202473	10	A4	Anello di tenuta	21,00	33,00		5,50	7,00	Mercedes
202474	25	A6/T2	Anello di tenuta	28,00	46,00		8,50		ZF
202476	25	A6/T2	Anello di tenuta	30,00	54,50		8,50		Mercedes
202477	25	A10	Anello di tenuta	27,70	39,60		17,00		Peugeot
202478	25	A6/T1	Anello di tenuta	27,70	39,60		20,00		Peugeot
202479	25	A5	Anello di tenuta	25,00	37,54	41,21	4,20	7,40	Trw
202480	25	A6/T1	Anello di tenuta	32,00	47,50		10,00	12,00	Jeep
202481	3	A3	Anello di tenuta	28,00	38,00		7,00		Mercedes
202483	25	A6/T2	Anello di tenuta	30,00	47,00		8,50		Mercedes
202484	55	A4	Anello parapolvere	32,00	42,00		5,00	7,00	
202485	58	A8	Anello di tenuta	32,00	42,00		7,20	8,00	
202487	10	A3	Anello di tenuta	21,00	32,00		7,00		Doppia molla
202488	58	A8	Anello di tenuta	40,00	55,00		10,00		Renault
202489	10	A4	Anello di tenuta	26,00	38,00		4,25	6,50	Rotazione elicoidale destra
202490	10	A4	Anello di tenuta	8,00	16,00		7,00		
202491	25	A8	Anello di tenuta	28,00	42,00		7,00		Jaguar
202501	58	A3	Anello di tenuta	52,00	69,80		9,50		Rotazione elicoidale destra
202507	58	A4	Anello di tenuta	32,00	44,00		8,00	9,50	
202508	58	A4	Anello di tenuta	35,00	50,00		8,00	5,50	
202532	10	A4	Anello di tenuta	10,00	22,00		7,00	7,30	
202539	10	A4	Anello di tenuta	27,00	38,10		5,50	7,50	
202540	55	A4	Anello parapolvere	40,00	55,00		5,50	6,50	
202541	58	A8	Anello di tenuta	40,00	55,00		6,00		Trw
202543	25	A6/T1	Anello di tenuta	27,70	46,20		8,50		
202552	10	A3	Anello di tenuta	20,00	34,00		8,00		Doppia molla
202553	10	A4	Anello di tenuta	14,00	24,00		7,00		
202554	55	A4	Anello parapolvere	35,00	50,00		7,00		
202555	10	A4	Anello di tenuta	14,00	23,00		7,00		
202556	55	A8	Anello parapolvere	32,00	40,00		4,00		
202557	10	A6/T1	Anello di tenuta	30,00	44,20		8,50		
202558	10	A6/T1	Anello di tenuta	30,00	48,00		8,50		
202559	12	A4	Anello parapolvere	20,50	46,00		5,00	3,50	Ford Focus
202560	10	A4	Anello di tenuta	19,05	33,33		8,00		Rotazione elicoidale destra
202561	10	A4	Anello di tenuta	28,00	40,00		10,00	8,00	Mercedes
202562	58	A4	Anello di tenuta	56,00	70,00		9,00	10,00	Mercedes
202563	58	A4	Anello di tenuta	38,00	52,00		9,00		Mercedes
202564	58	A4	Anello di tenuta	28,00	40,00		8,00	8,50	Mercedes
202565	3	A2	Anello di tenuta	23,30	29,70		4,00		Alta temperatura
202575	58	A8	Anello di tenuta	55,80	76,60		8,00		
202583	10	A4	Anello di tenuta	20,00	30,00		5,00	6,00	
202584	25	A6/T2	Anello di tenuta	30,00	42,00	44,00	15,00		
202585	10	A3	Anello di tenuta	10,00	22,00		6,00		Parte esterna in lamiera
202586	55	A4	Anello parapolvere	40,00	55,00		6,00	6,50	
202588	12	A4	Anello parapolvere	27,00	55,00		7,00	8,00	
202596	10	A4	Anello di tenuta	19,00	27,20		5,00		

Codice INCO	Posizione esploso	Foto nr.	Descrizione articolo	d.int ID	d.est1 OD1	d.est2 OD2	h.1 H1	h.2 H2	Note Applicazione principale
202684	25	A6/T2	Anello di tenuta	36,00	48,40		6,70		
202715	10	A4	Anello di tenuta	20,20	32,00		9,00		Rotazione elicoidale destra
202716	10	A4	Anello di tenuta	20,00	36,00		7,00		Rotazione elicoidale destra
202717	25	A6/T1	Anello di tenuta	25,50	42,50		8,00		
202718	25	A6/T1	Anello di tenuta	26,00	40,00		8,50		
202719	25	A10	Anello di tenuta	32,00	41,50		6,10		
202721	12	A1	Anello parapolvere	18,00	56,00		11,00	20,00	
202722	25	A6/T2	Anello di tenuta	25,00	43,00		10,00		
202755	10	A3	Anello di tenuta	30,00	42,00		7,00		Doppia molla
202756	3	A3	Anello di tenuta	27,00	37,00		7,00		
202765	3	A3	Anello di tenuta	32,70	42,70		6,70		
202779	10	A3	Anello di tenuta	17,46	28,58		6,30		
202780	25	A3	Anello di tenuta	25,00	39,00		9,00		
202782	3	A8	Anello di tenuta	24,00	32,00		5,00		
203043	25	A6/T1	Anello di tenuta	27,70	42,50		8,50		Mitsubishi
203052	10	A4	Anello di tenuta	20,00	35,70		6,00		Jeep
203059	10	A4	Anello di tenuta	22,00	32,00		5,00		Land Rover
203087	58	A8	Anello di tenuta	32,00	45,00		10,00		Ford
203127	3	A8	Anello di tenuta	24,00	32,40	34,50	4,00		
203210	10	A4	Anello di tenuta	19,05	30,00		7,30		
203211	12	A1	Anello parapolvere	17,00	39,00		7,00		In plastica
203212	3	A3	Anello di tenuta	23,50	32,50		5,00		
203213	12	A2	Anello parapolvere	19,00	40,00		5,00		
203214	25	A6/T1	Anello di tenuta	24,00	42,00		8,00		Honda
203215	25	A6/T1	Anello di tenuta	27,70	44,00		9,00	10,00	Hyundai
203216	25	A6/T1	Anello di tenuta	26,00	48,00		9,50		
203217	25	A6/T1	Anello di tenuta	28,00	41,00		8,00		
203218	25	A6/T1	Anello di tenuta	25,00	45,00		10,20		
203219	25	A6/T1	Anello di tenuta	38,00	51,00		8,50		
203220	25	A6/T1	Anello di tenuta	32,00	54,00		9,00	10,00	
203221	3	A3	Anello di tenuta	25,00	34,00		5,00		
203222	25	A6/T2	Anello di tenuta	25,00	44,50		8,00		
203223	10	A4	Anello di tenuta	19,00	29,00		6,70		
203224	3	A3	Anello di tenuta	33,00	42,80		6,50		
203225	25	A6/T1	Anello di tenuta	30,00	46,20		8,00		
203226	3	A3	Anello di tenuta	27,50	38,00		6,50		
203227	25	A6/T1	Anello di tenuta	26,00	44,00		8,00		
203228	3	A3	Anello di tenuta	25,00	40,00		6,50		
203229	12	A1	Anello parapolvere	18,00	27,80		3,60		
203230	10	A4	Anello di tenuta	21,00	33,20		5,80		
203231	3	A5	Anello di tenuta	29,00	43,00	46,20	7,00		
203232	25	A6/T2	Anello di tenuta	31,00	52,00		7,00		
203233	25	A6/T1	Anello di tenuta	32,00	53,00		8,50		
203234	25	A6/T1	Anello di tenuta	28,00	42,20		8,50		
203235	25	A6/T1	Anello di tenuta	27,70	48,00		9,00	10,00	
203236	25	A5	Anello di tenuta	23,00	34,30	40,00	3,20	7,50	
203237	25	A6/T1	Anello di tenuta	26,00	50,00		8,50		
203238	25	A6/T2	Anello di tenuta	24,00	44,50		8,00		
203239	3	A3	Anello di tenuta	29,00	43,00		6,50		
203240	25	A6/T1	Anello di tenuta	27,70	50,00		9,00		
203241	12	A3	Anello parapolvere	18,75	37,50		5,50		
203242	25	A6/T1	Anello di tenuta	24,00	42,50		8,50		

Codice INCO	Posizione esploso	Foto nr.	Descrizione articolo	d.int ID	d.est1 OD1	d.est2 OD2	h.1 H1	h.2 H2	Note Applicazione principale
203311	10	A3	Anello di tenuta	17,00	31,80		8,00		Vickers-parte esterna in lamiera
203312	10	A4	Anello di tenuta	16,00	28,60		9,50		Vickers-parte esterna in lamiera
203313	10	A4	Anello di tenuta	18,00	30,00		7,00		Ford-Mazda
203314	10	A4	Anello di tenuta	17,00	34,00		8,00		Parte esterna in lamiera
203315	10	A4	Anello di tenuta	16,00	28,50		9,50		Vickers
203318	25	A6/T1	Anello di tenuta	26,00	42,50		8,50		
203347	25	A6/T3	Anello di tenuta	27,00	45,20		10,00	12,50	
203348	25	A6/T2	Anello di tenuta	27,00	40,00		6,50		
203358	25	A10	Anello di tenuta	30,00	40,00		6,00		
203359	25	A6/T3	Anello di tenuta	30,00	49,50		13,00		
203360	25	A6/T1	Anello di tenuta	28,00	44,00		7,50		
203361	10	A4	Anello di tenuta	20,70	41,20		7,20	8,00	
203362	25	A6/T1	Anello di tenuta	31,00	52,20		8,00		
203364	10	A4	Anello di tenuta	10,00	21,00		7,00	7,30	
203384	25	A6/T1	Anello di tenuta	27,70	46,00		13,00	14,00	
203397	25	A4	Anello di tenuta	14,00	27,00		9,00	10,00	
203398	55	A8	Anello di tenuta	61,00	71,00		5,00		
203399	55	A8	Anello di tenuta	56,00	66,00		5,00		
203400	55	A8	Anello di tenuta	60,00	70,00		5,00		
203409	10	A4	Anello di tenuta	19,70	44,50		8,00		Parte esterna in lamiera
203410	3	A8	Anello di tenuta	28,00	38,00		5,00		
203420	10	A4	Anello di tenuta	22,30	32,20		5,00	6,00	
203427	25	A6/T1	Anello di tenuta	24,00	37,20		8,50		
203431	25	A6/T3	Anello di tenuta	25,00	43,10		10,00	12,60	
203432	10	A7	Anello di tenuta	15,00	24,00		4,50	7,00	Parte esterna in lamiera
204383	12	A1	Anello parapolvere	20,00	31,00		5,00		
204402	-	A8	Anello di tenuta	40,00	55,00		10,00		
204403	-	A8	Anello di tenuta	46,00	56,00		7,50		
204404	-	A8	Anello di tenuta	30,00	38,00		8,00		
204405	-	A8	Anello di tenuta	40,00	48,60		5,30	7,00	
204406	25	A6/T2	Anello di tenuta	31,00	51,00		8,50		
204407	12	A1	Anello parapolvere	17,00	45,00		10,00		
204408	10	A2	Anello di tenuta	17,00	32,00		7,00	8,00	
204410	3	A4	Anello di tenuta	25,00	35,40		6,50	7,50	Chevrolet Spark
204411	25	A6/T1	Anello di tenuta	22,00	38,20		8,00	10,00	Diametro esterno 38,5 nominale
204412	25	A6/T1	Anello di tenuta	30,00	50,00		9,00	10,00	
204413	25	A6/T1	Anello di tenuta	22,00	35,00		9,00	10,00	Hyundai Atos 2001 aftermarket
204414	10	A4	Anello di tenuta	18,00	30,00		6,00		
204416	58	A8	Anello di tenuta	40,00	50,00		7,00		
204419	25	A6/T2	Anello di tenuta	28,00	44,60		7,50		
204420	58	A8	Anello di tenuta	31,75	44,45		6,35		Land Rover - gomma NBR90
204422	25	A6/T1	Anello di tenuta	30,00	48,00		9,00	10,00	
204425	10	A4	Anello di tenuta	8,00	22,00		7,00	7,50	
204426	25	A6/T1	Anello di tenuta	26,00	42,00		8,00		
204427	10	A4	Anello di tenuta	11,00	25,00		6,30		
204430	58	A6/T1	Anello di tenuta	57,00	74,50		9,00	9,50	TRW TAS85
204454	25	A6/T1	Anello di tenuta	24,00	40,30		9,00	10,00	
204455	10	A4	Anello di tenuta	8,00	20,00		5,30	6,00	
204456	58	A4	Anello di tenuta	38,00	50,00		8,00	9,50	Parte esterna in lamiera
204457	58	A8	Anello di tenuta	38,00	47,70		6,50		
204459	25	A5	Anello di tenuta	25,00	34,80		6,00	8,00	
204463	12	A1	Anello parapolvere	20,00	44,00		3,50		

Codice INCO	Posizione esploso	Foto nr.	Descrizione articolo	d.int ID	d.est1 OD1	d.est2 OD2	h.1 H1	h.2 H2	Note Applicazione principale
204464	10	A4	Anello di tenuta	9,00	19,00		7,00		Parte esterna in lamiera
204466	10	A7	Anello di tenuta	26,00	34,00		4,50	7,00	
204467	25	A6/T2	Anello di tenuta	28,00	44,00		7,20		
204468	25	A6/T2	Anello di tenuta	28,00	39,00		8,50		
204469	3	A3	Anello di tenuta	28,00	37,60		6,00		
204482	25	A6/T2	Anello di tenuta	32,00	44,50		6,50		
204489	10	A3	Anello di tenuta	20,60	41,00		6,30		
204495	V-RING	-	Anello parapolvere	35,00	42,00		7,50		
204496	V-RING	-	Anello parapolvere	35,00	42,00		10,00		
204498	25	A6/T2	Anello di tenuta	24,00	36,50		8,50		
204503	25	A6/T1	Anello di tenuta	24,00	44,00		8,25		
204505	25	A6/T1	Anello di tenuta	30,00	47,00		8,50		
204507	58	A6/T2	Anello di tenuta	52,00	66,00		5,50		
204511	25	A6/T1	Anello di tenuta	26,00	42,00		8,50		
204512	3	A8	Anello di tenuta	28,00	38,00		5,50		Jaguar
204515	25	A5	Anello di tenuta	25,00	37,50	41,20	4,50	10,00	Diametro esterno 37,8 / 41,6 nominale
204521	10	A7	Anello di tenuta	18,00	25,50		4,00	5,50	ZF8090
204523	25	A6/T2	Anello di tenuta	28,00	39,00		1,00		Iveco Daily 2013>
204524	10	A4	Anello di tenuta	18,00	30,00		7,00		TTO
204525	10	A4	Anello di tenuta	24,00	40,00		7,00		
204526	10	A4	Anello di tenuta	25,40	38,10		6,40		
204527	10	A4	Anello di tenuta	27,00	34,93		6,40		
204528	10	A4	Anello di tenuta	30,20	47,60		8,50		
204529	25	A6/T2	Anello di tenuta	24,00	36,00		8,00		
204530	25	A6/T2	Anello di tenuta	24,00	36,00		17,70		
204531	25	A6/T2	Anello di tenuta	24,00	36,50		8,50		
204532	25	A6/T2	Anello di tenuta	24,00	37,00		8,50		
204533	25	A6/T2	Anello di tenuta	25,00	43,00		9,00		
204534	25	A6/T2	Anello di tenuta	25,00	44,00		8,50		
204535	25	A6/T2	Anello di tenuta	25,50	38,00		8,50		
204536	25	A6/T2	Anello di tenuta	25,50	42,50		8,00		
204537	25	A6/T2	Anello di tenuta	26,00	38,00		8,50		
204538	25	A6/T2	Anello di tenuta	26,00	42,00		8,00		
204539	25	A6/T2	Anello di tenuta	26,50	44,00		8,00		
204540	25	A6/T2	Anello di tenuta	27,00	42,00		8,50		
204541	25	A6/T2	Anello di tenuta	28,00	38,00		7,00		
204542	25	A6/T3	Anello di tenuta	28,00	38,00		7,00	9,00	
204543	25	A6/T2	Anello di tenuta	28,60	41,40		7,90		
204544	25	A6/T2	Anello di tenuta	30,00	42,00		8,00		
204545	25	A6/T2	Anello di tenuta	30,00	43,00		8,00		
204546	25	A6/T2	Anello di tenuta	30,00	47,00		9,00		
204547	25	A6/T3	Anello di tenuta	31,75	44,45		6,50		
204569	3	A8	Anello di tenuta	10,00	14,00		3,00		Honda
204574	25	A6/T1	Anello di tenuta	28,00	44,60		9,00		
204593	58	A6/T1	Anello di tenuta	40,00	55,00		8,00	9,00	TRW TAS
204594	10	A4	Anello di tenuta	19,00	30,10		5,00	6,00	Nissan-Renault minorato
204596	25	A7	Anello di tenuta	21,50	34,50		8,00	13,00	Ford new Fiesta & Fusion - minorato
204598	25	A6/T1	Anello di tenuta	32,00	56,00		9,00		
204604	12	A4	Anello parapolvere	40,00	51,00		5,00	6,00	
204606	58	A8	Anello di tenuta	35,00	45,00		6,00		Poliuretano
204607	58	A8	Anello di tenuta	35,00	45,00		8,00		Poliuretano
204608	58	A8	Anello di tenuta	32,00	45,00		10,00		Poliuretano

Codice INCO	Posizione esploso	Foto nr.	Descrizione articolo	d.int ID	d.est1 OD1	d.est2 OD2	h.1 H1	h.2 H2	Note Applicazione principale
204609	10	A3	Anello di tenuta	20,00	36,00		8,50		Doppia molla
204610	25	A6/T1	Anello di tenuta	26,00	38,00		10,00		Citroen
204611	25	A6/T2	Anello di tenuta	26,00	38,00		2,00		Citroen
204613	12	A1	Anello parapolvere	19,05	35,05		6,00	8,00	
204614	10	A4	Anello di tenuta	19,00	35,00		5,00	5,50	
204623	10	A8	Anello di tenuta	22,00	31,20	33,40	4,50		
204624	58	A8	Anello di tenuta	31,75	44,45		6,35		Land Rover - con inserto in gomma
204632	25	A6/T1	Anello di tenuta	26,00	42,00		8,00		
204634	12	A4	Anello parapolvere	35,00	47,00		7,00		
204635	3	A3	Anello di tenuta	24,00	37,00		7,00		
204642	3	A8	Anello di tenuta	26,00	32,50		5,00		In plastica
204645	12	A1	Anello parapolvere	13,00	23,50		7,80		In plastica
204651	V-Ring	-	Anello parapolvere	36,00	65,00		12,00		
204763	10	A8	Anello di tenuta	21,20	32,80		3,80		
204768	10	A3	Anello di tenuta	15,00	22,00		4,00		
204771	3	A3	Anello di tenuta	27,50	37,00		6,90		
204773	25	A9	Anello di tenuta	25,00	32,00		5,40		
204778	10	A4	Anello di tenuta	19,00	30,00		7,00		
204780	25	A3	Anello di tenuta	29,00	40,00		7,00		
204801	25	A6/T1	Anello di tenuta	32,00	50,00		9,00		
204821	25	A6/T2	Anello di tenuta	24,00	35,00		11,30		
204827	10	A3	Anello di tenuta	20,30	41,20		6,30		
204833	10	A4	Anello di tenuta	19,00	31,90		8,00		Parte esterna in lamiera
204835	12	A1	Anello parapolvere	17,00	43,00		3,50		
204841	25	A6/T2	Anello di tenuta	32,00	45,65		6,90		
204842	25	A6/T3	Anello di tenuta	30,00	45,80		8,90		
204843	25	A6/T3	Anello di tenuta	30,00	49,80		9,00		
204868	25	A6/T1	Anello di tenuta	24,00	36,50		9,00	10,00	
204869	25	A6/T1	Anello di tenuta	24,00	42,50		10,00		
204875	25	A6/T2	Anello di tenuta	23,00	38,00		7,50		
204877	25	A6/T2	Anello di tenuta	14,00	30,00	38,00	5,90	10,50	
204883	25	A6/T1	Anello di tenuta	27,70	42,00		9,00	10,00	
204885	25	A6/T1	Anello di tenuta	26,00	38,00		8,50		
204886	25	A6/T1	Anello di tenuta	26,00	42,40		8,50		
204887	25	A6/T1	Anello di tenuta	27,70	40,00		8,50		
204892	10	A4	Anello di tenuta	18,00	30,00		7,50		
204901	3	A3	Anello di tenuta	25,70	40,30		8,50		
204902	25	A6/T2	Anello di tenuta	24,00	36,50		8,50		
204905	58	A6/T1	Anello di tenuta	39,90	55,20		8,30		TRW TAS30
204917	3	A4	Anello di tenuta	26,00	26,00	7,00			
204929	3	A3	Anello di tenuta	27,96	48,00		5,40		
204945	10	A3	Anello di tenuta	10,00	19,00		7,00		EHPS Seat-Vw
204946	10	A3	Anello di tenuta	8,00	16,00		5,80		EHPS Mazda 3
204949	10	A4	Anello di tenuta	20,00	34,00		6,00	7,00	
204950	12	A1	Anello parapolvere	32,00	44,50		3,60		
204951	12	A1	Anello parapolvere	16,00	41,00		9,50		Isuzu NPR-gomma, diametro esterno 45mm.
204952	10	A3	Anello di tenuta	18,00	32,20		8,00		Hino FE Mitsubishi Canter-Doppia molla, lamiera
308697	58	A3	Anello di tenuta	32,00	42,00		7,00		Mitsubishi
309634	55	A2	Anello di tenuta	32,00	45,00		7,00	10,00	Iveco
309882	55	A2	Anello parapolvere	32,00	41,00		5,00	7,00	Kia-Nissan
309886	55	A2	Anello parapolvere	30,00	38,00		4,00	7,00	
309887	55	A2	Anello parapolvere	32,00	40,00		4,00	7,00	

Codice INCO	Posizione esploso	Foto nr.	Descrizione articolo	d.int ID	d.est1 OD1	d.est2 OD2	h.1 H1	h.2 H2	Note Applicazione principale
310358	12	A2	Anello parapolvere	20,00	26,00		3,00		Citroen-Senza molla
327057	58	A4	Anello di tenuta	30,00	42,00		7,00		Rotazione elicoidale destra
329098	58	A3	Anello di tenuta	30,00	42,00		7,00		Bassa pressione
329110	58	A3	Anello di tenuta	32,00	42,00		7,00		Rotazione elicoidale sinistra
329140	58	A3	Anello di tenuta	30,00	42,00		7,00		Bassa pressione
329235	58	A8	Anello di tenuta	32,00	40,00		6,00		Toyota
330446	V-RING	-	Anello parapolvere	42,00	65,00		13,00		
330448	V-RING	-	Anello parapolvere	38,00	64,00		13,00		
330450	58	A2	Anello di tenuta	28,00	40,00		6,50		Fiat
330451	58	A3	Anello di tenuta	32,00	45,00		6,50		
330456	V-RING	-	Anello parapolvere	30,00	50,00		16,00		
330457	V-RING	-	Anello parapolvere	33,00	50,00		16,00		
330465	58	A2	Anello di tenuta	30,00	40,00		6,50		Bmw
330473	58	A2	Anello di tenuta	32,00	45,00		6,50		Range Rover
330488	58	A8	Anello di tenuta	32,00	42,00		8,00		Iveco
331596	10	A3	Anello di tenuta	17,00	28,00		6,50		Doppia molla
331602	3	A3	Anello di tenuta	26,00	37,00		5,00		Ford-Jaguar
331603	10	A3	Anello di tenuta	20,00	35,00		8,00		Doppia molla
331604	10	A4	Anello di tenuta	19,05	33,33		8,00		Rotazione elicoidale destra
331605	10	A4	Anello di tenuta	25,00	35,00		6,80	8,00	
331606	10	A3	Anello di tenuta	9,00	22,00	23,00	14,60		Doppia molla
331702	25	A3	Anello di tenuta	15,00	24,00		7,00		Audi 100 C2
331704	25	A3	Anello di tenuta	24,00	33,00		7,00		ZF
331713	25	A3	Anello di tenuta	26,00	35,00		7,00		Bmw-Vw
331714	25	A3	Anello di tenuta	26,00	35,00		7,00		Alfa Romeo-Bmw-Toyota
331715	25	A3	Anello di tenuta	30,00	40,00		7,00		Ford
331718	25	Special	Anello di tenuta	22,00	30,50		13,60		Colore bianco - Alfa Romeo 75 II^ serie
331748	10	A3	Anello di tenuta	25,00	35,00		8,00		Doppia molla
331749	58	A4	Anello di tenuta	28,00	40,00		7,00	8,00	Opel
331751	58	A4	Anello di tenuta	45,00	60,00		8,00		
331752	58	A4	Anello di tenuta	30,00	40,00		7,00		Bmw
331753	58	A3	Anello di tenuta	32,00	45,00		7,90		
331766	10	A4	Anello di tenuta	20,00	42,00		7,00		
331768	3	A3	Anello di tenuta	22,00	35,00		7,00		Porsche
331770	58	A3	Anello di tenuta	25,00	47,00		7,00		
331771	58	A4	Anello di tenuta	25,00	47,00		7,00	8,00	
331777	10	A3	Anello di tenuta	17,00	28,00		8,00		Doppia molla
331778	10	A3	Anello di tenuta	17,00	28,00		8,00		Alta temperatura-Doppia molla
331779	10	A3	Anello di tenuta	20,00	40,00		8,00		Doppia molla
331782	10	A4	Anello di tenuta	20,00	30,00		8,00		Doppia molla-Iveco-Scania
331784	25	A3	Anello di tenuta	28,00	42,50		8,00		Alfa Romeo-Bmw
331785	10	A4	Anello di tenuta	18,00	30,00		7,00		Bmw
331786	10	A3	Anello di tenuta	17,00	28,00		6,50		Doppia molla
331787	3	A4	Anello di tenuta	26,00	37,00		7,00	8,91	Ford
331788	10	A4	Anello di tenuta	18,00	30,00		7,00	8,91	Audi-Bmw-Opel-Vw
331789	3	A3	Anello di tenuta	26,00	37,00		7,91		Alfa Romeo-Opel-Porsche
331792	10	A4	Anello di tenuta	22,00	32,00		7,00		Ford
331793	3	A3	Anello di tenuta	25,00	38,00		7,91		Audi
331794	3	A3	Anello di tenuta	24,00	37,00		7,00		Bmw
331795	10	A4	Anello di tenuta	16,00	28,00		7,00		ZF8601/8691
331797	10	A4	Anello di tenuta	20,00	30,00		7,00	8,91	Audi-Opel
331800	10	A4	Anello di tenuta	19,00	30,00		7,00	8,00	Luk

Codice INCO	Posizione esploso	Foto nr.	Descrizione articolo	d.int ID	d.est1 OD1	d.est2 OD2	h.1 H1	h.2 H2	Note Applicazione principale
331801	10	A4	Anello di tenuta	18,00	28,00		5,00	6,00	Audi
331802	10	A4	Anello di tenuta	20,00	30,00		5,00	6,00	Alfa Romeo-Bmw
331803	10	A4	Anello di tenuta	19,00	28,00		5,00	5,50	Alta temperatura
331804	10	A7	Anello di tenuta	26,00	34,00		6,70	7,70	Iveco ZF8098
331806	3	A3	Anello di tenuta	25,00	34,00		7,00		Opel
331807	10	A7	Anello di tenuta	18,00	25,50		4,00	5,50	Iveco ZF8090
331808	10	A4	Anello di tenuta	20,00	30,00		5,00	6,00	Bmw-Saab-Toyota
331810	10	A4	Anello di tenuta	19,05	33,33		7,93	8,93	
331811	3	A3	Anello di tenuta	28,00	38,00		7,00		Lancia
331813	3	A3	Anello di tenuta	26,00	37,00		7,00		Bmw-Vw
331814	10	A3	Anello di tenuta	15,00	24,00		7,00		Doppia molla
331815	3	A3	Anello di tenuta	22,00	35,00		7,00		
331816	10	A4	Anello di tenuta	18,00	30,00		7,00	8,00	Land Rover
331817	3	A3	Anello di tenuta	24,00	37,00		7,00		ZF
331818	3	A3	Anello di tenuta	28,00	37,00		5,00		Audi-Porsche
331819	10	A4	Anello di tenuta	19,00	28,00		5,00	6,00	Vw Golf II^ / III^ Passat B3/B4
331820	3	A3	Anello di tenuta	24,00	33,00		5,00		Vw Golf II^ / III^ Passat B3/B4
331821	3	A3	Anello di tenuta	25,00	38,00		7,00		Bmw-Saab
331823	3	A3	Anello di tenuta	25,00	34,00		5,00		Ford-Saab-Toyota
331824	10	A4	Anello di tenuta	20,00	30,00		7,00	8,00	Bmw-Hobourn
331826	58	A4	Anello di tenuta	33,00	55,10		8,50	10,50	ZF
331828	3	A3	Anello di tenuta	28,00	37,00		5,00		Audi-Iveco
331829	58	A4	Anello di tenuta	32,00	45,00		7,00		ZF
331831	58	A4	Anello di tenuta	33,00	55,10		7,00	8,00	
388689	12	A1	Anello parapolvere	25,00	65,00		5,00		
395058	25	A3	Anello di tenuta	24,00	33,00		7,00		ZF
395061	25	A3	Anello di tenuta	22,00	31,00		6,50		ZF
395141	12	A1	Anello parapolvere	22,00	50,00		7,00		Ford
395152	12	A1	Anello parapolvere	19,00	34,50		5,00		Ford
395214	12	A1	Anello parapolvere	17,00	47,00	56,00	13,00	18,00	Vw Transporter T4
395433	25	Special	Anello di tenuta	22,00	29,50		19,50		Colore grigio - Alfa Romeo 75 I^ serie
395601	25	A6/T3	Anello di tenuta	24,00	37,00		15,00	17,00	Saab
395625	12	A1	Anello parapolvere	17,00	52,00		9,00		Ford-Toyota
395634	12	A1	Anello parapolvere	16,50	54,50		8,00		Bmw-Iveco
395654	12	A1	Anello parapolvere	16,50	55,00		28,00	71,00	Bmw
396433	25	A3	Anello di tenuta	10,00	20,00		7,50		ZF
396931	25	Special	Anello di tenuta	10,00	24,50		11,00		Audi 100 C3/C4 - Audi A6 C4
397000	25	Special	Anello di tenuta	10,00	20,00	26,80	4,80		Audi 100 C3
397079	25	A3	Anello di tenuta	28,00	38,00		7,00		Audi-Saab-Mercedes
397080	25	A3	Anello di tenuta	28,00	38,00		7,00		Audi-Bmw
397086	25	A6/T2	Anello di tenuta	28,00	40,00		8,00		Audi
397090	25	A6/T3	Anello di tenuta	28,00	38,00		7,00	9,00	Audi-Bmw
397091	25	A6/T2	Anello di tenuta	28,00	38,00		15,00		Audi
397900	25	Special	Anello di tenuta	23,00	33,00		9,80		Audi 80 I^
397901	25	Special	Anello di tenuta	26,00	36,00		10,50		Audi 80 II^
398002	25	A6/T2	Anello di tenuta	24,00	41,00		8,50		
398003	25	A6/T2	Anello di tenuta	24,00	37,00		8,50		Vw
398004	25	A6/T2	Anello di tenuta	24,00	39,00		8,50		Vw
398005	25	A6/T2	Anello di tenuta	24,00	39,00		16,50		Vw
398159	58A	-	Anello di tenuta	35,00	42,40		1,80		Anello conico in plastica, abbinare a 398160
398160	58B	-	Anello di tenuta	35,00	45,20		3,00		Anello gomma piatto, abbinare a 398159
399630	58	A2	Anello di tenuta	28,00	38,00		6,50		

Codice INCO	Posizione esploso	Foto nr.	Descrizione articolo	d.int ID	d.est1 OD1	d.est2 OD2	h.1 H1	h.2 H2	Note Applicazione principale
399640	-	Special	Varie	-	-		-		Tassello ovale in plastica per pistone
399641	58A	-	Anello di tenuta	28,00	35,40		1,80		Anello conico in plastica, abbinare a 399642
399642	58B	-	Anello di tenuta	28,00	38,40		3,00		Anello gomma piatto, abbinare a 399641
399683	12	A1	Anello parapolvere	17,00	46,00		8,00		Alfa Romeo-Bmw
399827	12	Special	Anello parapolvere	17,00	46,00			38,00	
400151	58A	-	Anello di tenuta	30,00	37,40		1,80		Anello conico in plastica, abbinare a 400159
400159	58B	-	Anello di tenuta	30,00	40,40		3,00		Anello gomma piatto, abbinare a 400151
400333	58A	-	Anello di tenuta	32,00	39,40		1,80		Anello conico in plastica, abbinare a 401345 / 401385
400452	58	A2	Anello di tenuta	40,00	56,00		8,50		Senza molla
401345	58B	-	Anello di tenuta	31,00	41,40		3,00		Anello gomma piatto, abbinare a 400333
401385	58B	-	Anello di tenuta	32,00	42,40		3,00		Anello gomma piatto, abbinare a 400333
403069	10	A4	Anello di tenuta	-	-		-		Albero entrata VW Transporter 7330955117
405797	3	A3	Anello di tenuta	28,00	37,00		5,00		Opel-Toyota
405798	10	A4	Anello di tenuta	24,00	33,00		5,00	6,00	Vw Golf IV
405799	10	A4	Anello di tenuta	24,00	33,00		5,00	6,00	Opel
410187	10	A4	Anello di tenuta	15,00	28,00		6,30		Parte esterna in lamiera
410188	10	A4	Anello di tenuta	15,00	28,00		6,30		Parte esterna in lamiera-Alta temperatura
410543	12	A1	Anello parapolvere	20,00	55,00		9,00		
450006	25	A6/T3	Anello di tenuta	28,00	38,00		15,00	17,00	Iveco
450025	25	A6/T2	Anello di tenuta	28,00	38,00		7,00		Audi
450027	3	A3	Anello di tenuta	29,00	43,00		7,00		Citroen-Peugeot
450040	25	A6/T1	Anello di tenuta	24,00	39,30		8,50		Mini
450043	25	A6/T2	Anello di tenuta	28,00	39,00		15,00		Bmw
450069	25	A6/T2	Anello di tenuta	30,00	42,00		8,00		Bmw
450070	25	A6/T3	Anello di tenuta	30,00	42,00		15,00	17,00	Bmw
450093	25	A6/T2	Anello di tenuta	31,00	43,00		7,00		Bmw
450094	25	A6/T2	Anello di tenuta	31,00	43,00		15,00		Bmw
450103	25	A6/T1	Anello di tenuta	28,00	39,00		15,00		Volvo
450105	25	A6/T2	Anello di tenuta	32,00	44,00	46,80	19,00		Range Rover
450116	25	A6/T2	Anello di tenuta	24,00	37,00		15,00		Toyota
450123	12	A1	Anello parapolvere	17,00	55,00		8,00	16,00	Mercedes
450156	3	A3	Anello di tenuta	32,00	43,00		5,00		ZF
450157	3	A3	Anello di tenuta	28,00	38,00		7,00		ZF
450162	12	A1	Anello parapolvere	17,00	53,00		8,00	37,00	In plastica
450175	25	A5	Anello di tenuta	30,00	42,00	44,00	15,00		Bmw
450218	12	A1	Anello parapolvere	17,00	53,00		9,00	32,00	In plastica
450237	25	A6/T2	Anello di tenuta	28,00	38,00		7,00		
450247	10	A4	Anello di tenuta	20,00	30,00		5,00	6,00	
450278	10	A4	Anello di tenuta	9,00	19,00		7,00		
*									